

# 3P Siphonfilter

Regenwasserfilter für den Einbau in Zisternen,  
ohne / mit Rückstauklappe

## Montageanleitung

- ❑ Art. Nr. 1000430 ohne Rückstauklappe
- ❑ Art. Nr. 1000435 mit Rückstauklappe

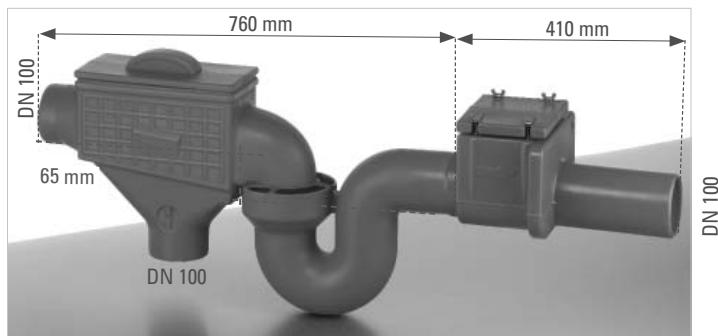
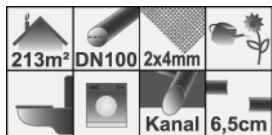


# Montageanleitung

## Siphonfilter ohne / mit Rückstauklappe

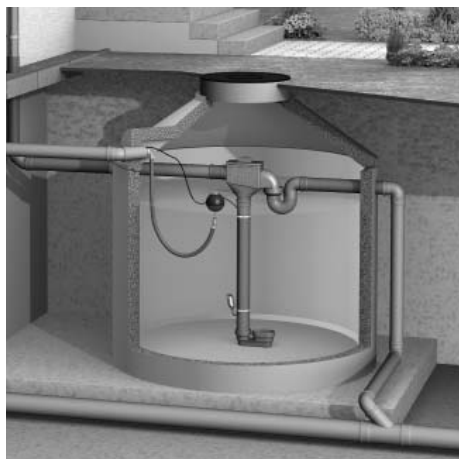
Bitte lesen Sie die Montageanleitung Ihres Regenwasserfilters (des 3P Siphonfilters) sorgfältig durch und beachten Sie die Hinweise.

### Technische Angaben:

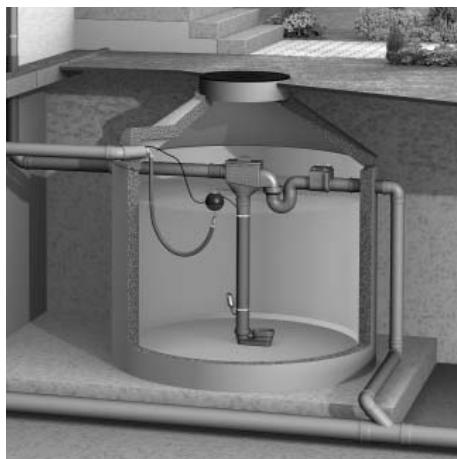


### Einbauempfehlung:

Einbau in den Regenwasserspeicher ohne Rückstauklappe



Einbau in den Regenwasserspeicher mit Rückstauklappe



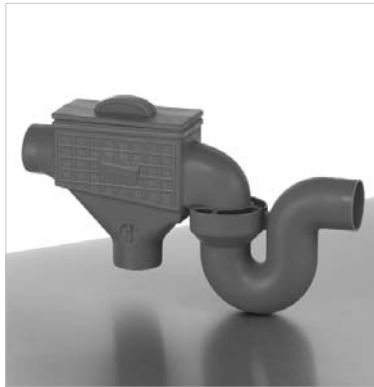
# Montageanleitung

## Siphonfilter ohne / mit Rückstauklappe

---

### Funktionsweise:

Zulauf Regenwasser  
DN 100



Ablauf Kanal  
DN 100

Gereinigtes Wasser in Zisterne  
DN 100

### Einbau in den Regenwasserspeicher - Hinweis:

- Herstellen des Zulaufs mittels Rohr DN 100 mit Muffe
- Anschließen des Überlaufs mittels Rohr DN 100 mit Muffe
- Herstellen des Beruhigten Zulaufs (senkrecht Rohr) mittels Rohr DN 100 und dem 3P Beruhigten Zulauf
- Über den 3P Beruhigten Zulauf wird der Filter im Regenwasserspeicher gestützt. So ist keine Halterung für den Einbau notwendig.



### Empfohlenes Zubehör:

3P Rückspül-Set



Rückspüldüse +  
10 m PE-Schlauch  
Art.-Nr. 1000466

3P Beruhigten Zulauf DN 100



Art.-Nr. 4000100

## **Wartungshinweise:**

Spaltsieb regelmäßig kontrollieren,  
bei Bedarf entnehmen und Sieb mit Wasser und Bürste reinigen.

## **Garantie:**

3P Technik Filtersysteme GmbH gewährt für dieses Produkt  
die gesetzlich vorgeschriebene Garantie (ab Kaufdatum).



3P Technik Filtersysteme GmbH

Öschstraße 14

73072 Donzdorf

T +49 (0) 71 62 - 94 60 7-0

F +49 (0) 71 62 - 94 60 7-99

info@3ptechnik.de

www.3ptechnik.de