

3P Retentions- und Versickerungsfilter XL

Regenwasserfilter für den Einbau in Zisternen,
Vorschächte oder direkt ins Erdreich

Montageanleitung

Art. Nr. 1000645

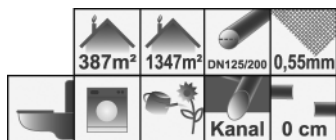


Montageanleitung

Retentions- und VersickerungsfILTER XL

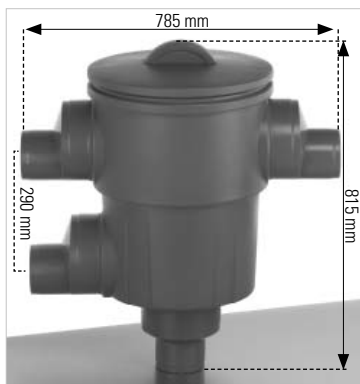
Bitte lesen Sie die Montageanleitung Ihres Regenwasserfilters (des 3P Retentions- und Versickerungsfilters XL) sorgfältig durch und beachten Sie die Hinweise.

Technische Angaben:



DN 125 / 200

DN 125 / 200

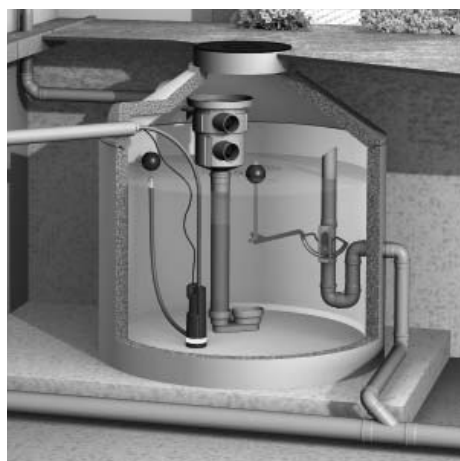


DN 125 / 200

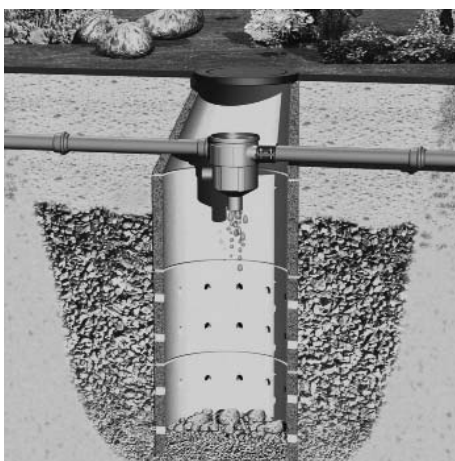
DN 125 / 200

Einbauempfehlung:

Einbau in den Regenwasserspeicher



Einbau in Sickerschächte



Montageanleitung

Retentions- und Versickerungsfilter XL

Funktionsweise:

Zulauf Regenwasser
DN 125 / 200

Zulauf Regenwasser
DN 125 / 200



weiterer Zulauf Regenwasser
DN 125 / 200 oder Notüberlauf

Gereinigtes Wasser in Zisterne
DN 125 / 200

Einbau in den Regenwasserspeicher - Hinweis:

- Herstellen des Zulaufs mittels Rohr DN 125 bzw. DN 200 mit Muffe
- Anschließen des Überlaufs mittels Rohr DN 125 bzw. DN 200 mit Muffe
- Herstellen des Beruhigten Zulaufs (senkrecht Rohr) mittels Rohr DN 125 bzw. DN 200 und dem 3P Beruhigten Zulauf
- Über den 3P Beruhigten Zulauf wird der Filter im Regenwasserspeicher gestützt. So ist keine Halterung für den Einbau notwendig.



Empfohlenes Zubehör:

3P Überlaufsiphon



Art.-Nr. 4000275 DN 150 mit Nagetiersperre
Art.-Nr. 4000285 DN 200 mit Nagetiersperre
Art.-Nr. 4000295 DN 250 mit Nagetiersperre

3P Beruhigter Zulauf DN 150 / 200 / 250



Art.-Nr. 4000150 DN 150
Art.-Nr. 4000155 DN 200
Art.-Nr. 4000160 DN 250

Wartungshinweise:

Filterkorb regelmäßig kontrollieren,
bei Bedarf entnehmen und Sieb mit Wasser und Bürste reinigen.

Garantie:

3P Technik Filtersysteme GmbH gewährt für dieses Produkt
die gesetzlich vorgeschriebene Garantie (ab Kaufdatum).



3P Technik Filtersysteme GmbH

Öschstraße 14

73072 Donzdorf

T +49 (0) 71 62 - 94 60 7-0

F +49 (0) 71 62 - 94 60 7-99

info@3ptechnik.de

www.3ptechnik.de