



3P Technik Filtersysteme GmbH

Innovative Regenwassernutzung

3P Kompaktfilter

Regenwasserfilter für den Einbau in den Regenspeicher

Montage
Montage-Anleitung

Gebrauch
Gebrauchs-Anweisung



Art.-Nr. 1000100

www.3PTechnik.de

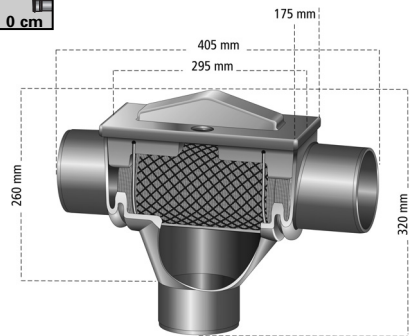
aus unserem Regenwasser-Programm:



3P Kompaktfilter

Bitte lesen Sie die Anweisung zur Montage und Handhabung Ihres Regenwasserfilters, dem 3P Kompaktfilter, sorgfältig durch und beachten Sie deren Hinweise.

1. Technische Angaben



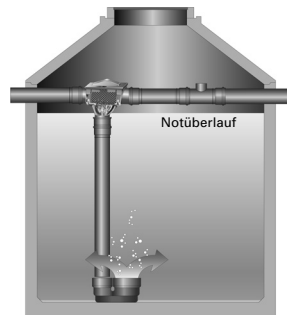
2. Einbauempfehlung

Der 3P Kompaktfilter ist ideal für den Gebrauch in Verbindung mit dem 3P Überlaufsiphon duo,

bei einer Höhendifferenz im Speicher zwischen Zulauf und Ablauf ab 11 cm.

Einbau bei Höhendifferenz zwischen Zulauf und Ablauf

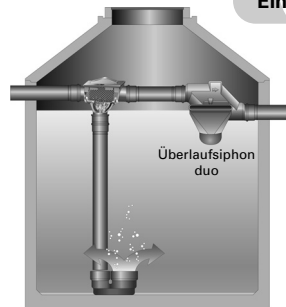
ab 0 cm



Einbau bei Höhendifferenz zwischen Zulauf und Ablauf

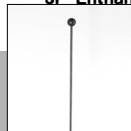
ab 11 cm

! optimale Einbau-Situation



Empfohlenes Zubehör:

3P Entnahme-Vorrichtung



Für die Entnahme bei tieferem Einbau.
Länge 50 cm.
Material Edelstahl.
Art.-Nr. 1000550

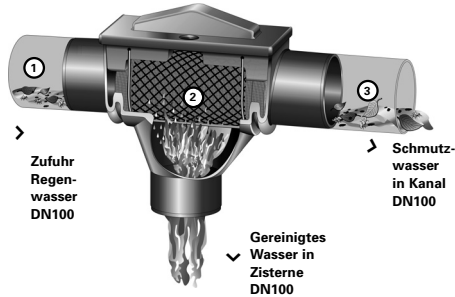
3P Rapidverbinder DN100



Für die einfache Montage der Filter im Speicher.
Art.-Nr. 1000210

3P Kompaktfilter

3. Funktionsweise

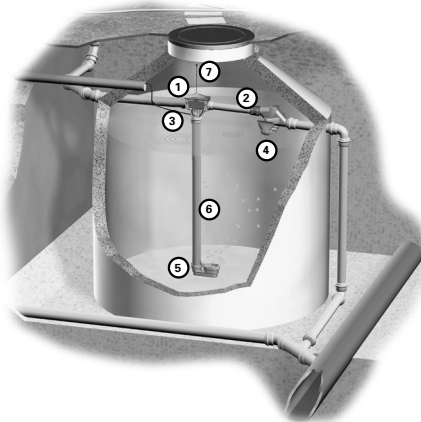


- ① Das Regenwasser wird in die Filterpatrone geleitet.
- ② Die Filterpatrone reinigt das Regenwasser. Das gereinigte Wasser wird über den beruhigten Zulauf in den Regenwasserspeicher geleitet.
- ③ Schmutz wird über die extrem glatte Oberfläche des Siebwebes durch das nachfließende Regenwasser in die Kanalisation gespült.

4. Einbauhinweise

- Herstellen des Zulaufs mittels Rohr DN100 mit Muffe.
- Anschließen des Überlaufs mit Rohr DN100 mit Muffe oder dem 3P Rapidverbinder an den Überlauf der Zisterne.
- Herstellen des Beruhigten Zulaufs (senkrecht Rohr) mittels Rohr DN100 – das auf entsprechende Länge gekürzt wird. Der Filter wird über das Standrohr und den 3P Beruhigten Zulauf gehalten.

5. 3P Kompaktfilter in der Zisterne



- ① 3P Kompaktfilter mit:
- ② – 3P Rapidverbinder
- ③ – Anschluss 3P Rückspül-Vorrichtung
- ④ – 3P Überlaufsiphon duo
- ⑤ – 3P Beruhigter Zulauf
- ⑥ – Standrohr
- ⑦ – 3P Entnahme Vorrichtung

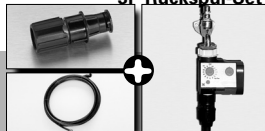
Rückspül-Vorrichtung SF + PF



- + Rückspül-Vorrichtung
- + Profi-Anschluss-Satz

Art.-Nr. 1000356

3P Rückspül-Set SF + PF automatik



- + Rückspül-Vorrichtung
- + Profi-Anschluss-Satz
- + Spülautomatik

Art.-Nr. 1000356



3P Technik Filtersysteme GmbH

Innovative Regenwassernutzung

3P Kompaktfilter

Regenwasserfilter für den Einbau in den Regenspeicher

6. Wartungshinweise

Filterpatrone regelmäßig kontrollieren.
Dazu Deckel vom Filter heben, einen Bügel öffnen und Filterpatrone entnehmen.
Beim Einsetzen Bügel wieder schließen.

Wartungsphasen vor allem im Frühjahr und Herbst und nach langen Trockenperioden!

Bei der Überprüfung des Siebgewebes, Filter gegen das Licht halten und auf verstopfte Siebmaschen überprüfen.

Bei Bedarf Filter mit einer Bürste reinigen, Spülmittel verwenden, um eventuell vorhandene Verfärbungen gleich mit zu lösen.

Sie können den Filter auch in die Spülmaschine stellen.

Das Gewebe ist aus Edelstahl.

Bei waagrecht liegenden Filtern, wie dem 3P Kompaktfilter, bildet sich ein Schmutzstreifen, der nach einer gewissen Zeit eintrocknet.

Der Schmutz bricht auf und löst sich vom Gewebe.

Beim nächsten Regenschauer wird der Schmutz hinausgespült.

Nutzen Sie die angebotene Rückspülvorrichtung (siehe Seite 3)!

Mit ihr können Sie einfach und bequem den Filter reinigen.

Hierzu wird eine kleine Düse unterhalb des Siebgewebes eingebaut. Beim 3P Kompaktfilter rotiert die Patrone beim Spülvorgang, der starke Wasserstrahl spült das Gewebe gut durch und löst den Schmutz, die Patrone bleibt zusätzlich in einer anderen Position liegen.

Ganz bequem und sicher: die 3P Rückspülvorrichtung in Verbindung mit der 3P Spülautomatik!

3P Rückspül-Vorrichtung
SF + PF



7. Garantie

3P Technik Filtersysteme GmbH gewährt für dieses Produkt die gesetzlich vorgeschriebene Garantie (ab Kaufdatum).

3P Technik Filtersysteme GmbH

Öschstraße 14
D-73072 Donzdorf

T +49 (0)71 62-94 60 7- 0
F +49 (0)71 62-94 60 7-99

service@3ptechnik.de
www.3ptechnik.de