

# 3P Hydrosystem 400

inkl. Garantiekarte  
zur Registrierung

## Montageanleitung

- ❑ Art.-Nr. 3100400 Hydrosystem roof
- ❑ Art.-Nr. 3100410 Hydrosystem traffic
- ❑ Art.-Nr. 3100420 Hydrosystem heavy traffic
- ❑ Art.-Nr. 3100430 Hydrosystem metal



## **Inhalt:**

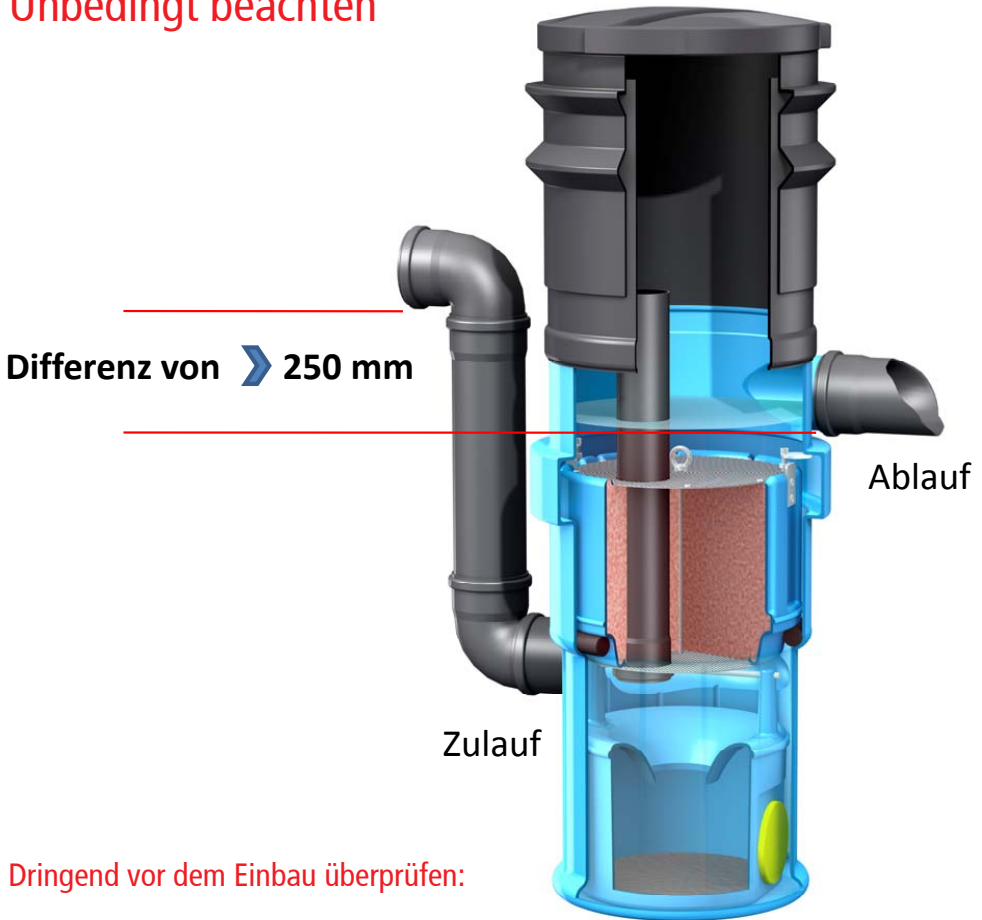
Wichtiger Hinweis .....	03
Einbau eines 3P Hydrosystems 400 mit Teleskopverlängerung in das Erdreich .....	04
Einbau eines 3P Hydrosystems 400 in einen bestehenden Sickerschacht.....	05
Allgemeine Angaben.....	06
Filterbeschreibung.....	07
Funktionsweise .....	08
Einbausituation.....	09
Produktaufbau .....	10
Betriebs- und Wartungsanleitung.....	11-15
Protokollvorlage Wartungshinweise.....	16

Fehlt die Garantiekarte?

Dann fordern Sie diese zur Registrierung  
Ihres Produkts direkt beim Hersteller an  
(Adresse siehe Rückseite)



## ACHTUNG: Wichtiger Hinweis Unbedingt beachten



### Dringend vor dem Einbau überprüfen:

Der Filter muss mit einem sogenannten Absturz installiert werden. Das bedeutet, dass die ankommende Rohrleitung (Zufuhr Regenwasser) kurz vor dem Schacht nach unten geführt wird und am unteren Anschluss wie beschrieben angeschlossen werden kann.

Am günstigsten wäre es, wenn der Abstand von der Sohlen des ankommenden Rohres bis zur Sohle des Ablaufes eine Differenz von 250 mm und mehr aufweist.

Bei Niederschlagswasser von Metalldachflächen handelt es sich um behandlungsbedürftiges Abwasser. Die erdverlegten Zulaufleitungen sowie Anschlüsse an die Filtereinheit sind daher vor Inbetriebnahme auf Dichtigkeit zu prüfen.

# Einbau eines 3P Hydrosystems 400 mit Teleskopverlängerung in das Erdreich



**1.** Ausheben der Baugrube: Hier wird der nachträgliche Einbau vor einem Regenspeicher gezeigt. Planen, festen Untergrund gemäß den entsprechenden Höhen schaffen. Der Zulauf in den Speicher ist hier die maßgebende Höhe.



**2.** Filter an den Zulauf des Speichers anschließen, waagerechte Lage kontrollieren.



**3.** Zulauf Regenwasser anbringen. Am günstigsten ist es, den Absturz vor dem Filter zu montieren. Dazu 87°-Bogen am unteren Anschluss anbringen und die Regenwasserleitung / Regenwasserleitungen anschließen.



**4.** Optimal wäre eine Höhendifferenz von 680 mm zwischen den ankommenden Regenrohren und dem unteren Zulauf in den Filter. Hier in unserem Beispiel nimmt man einen kurzfristigen Rückstau in das bestehende Leitungssystem in Kauf. Auf Dichtheit der Anschlüsse und der erdverlegten Leitungen ist zu achten.



**5.** Nachdem alle Verbindungen geprüft worden sind, werden das Filtergehäuse und die Leitungen eingesandet. Die Leitungen sind dabei gut zu unterstopfen, damit sie beim Verfüllen der Baugrube nicht beschädigt werden.



**6.** Die Teleskopverlängerung mit Deckel an dem gewünschten Niveau mit Hilfe einer Wasserwaage ausrichten und die Kragen der Teleskopverlängerung mit Sand oder feinem Splitt unterfüttern. So liegt der Druck nicht auf dem Hydrosystem 400 und auf den Rohren.

# Einbau eines 3P Hydrosystems 400 in einen bestehenden Sickerschacht



1. Schacht für den Einbau vorbereiten. Zulaufleitungen kontrollieren. Genügend Bögen und Leitungen für den Anschluss bereithalten.



2. Beim Arbeiten im Schacht entsprechende Schutzvorkehrungen beachten.



3. Halterung anbringen, dabei vorher **optimale Verrohrung und Höhenverhältnisse** festlegen.



4. Filtergehäuse auf die Halterung stellen. Rohre mit entsprechenden Bögen anschließen. **Tipp:** Zum Zuschneiden die Dichtungen aus den Muffen nehmen, so lassen sich die Rohre leichter stecken. Wenn alles passt, Dichtungen einsetzen und mit Schmiermittel die Rohre zusammenstecken.



5. Rohre und alle Verbindungen überprüfen (Dichtungen alle vorhanden, sauberer Sitz). Rohre mit Rohrschellen arretieren, um bei einer späteren Wartung genügend Halt bei der Entnahme des Filtereinsatzes zu haben. Evtl. Rohre mit kleinen Edelstahlschrauben gegen Verdrehen sichern.



6. So sieht ein fertig installiertes Hydrosystem 400 im Schacht aus. Bei dieser Anlage wurde noch aufgrund behördlicher Forderung eine kleine Ölsperre eingebaut, um in Havariefällen gesichert zu sein. (Dieser Schacht lag in einer Tiefgarage).

# Allgemeine Angaben

---

Standort der Anlage

Bezeichnung des Objektes

Straße

PLZ, Ort

Telefon, Fax

Betreiber der Anlage

Firma/Gemeinde/Stadt

Straße

PLZ, Ort

Verantwortliche Person

Telefon, Fax

Bauausführung

Firma

Straße

PLZ, Ort

Verantwortliche Person

Telefon, Fax

Details

Filtertyp

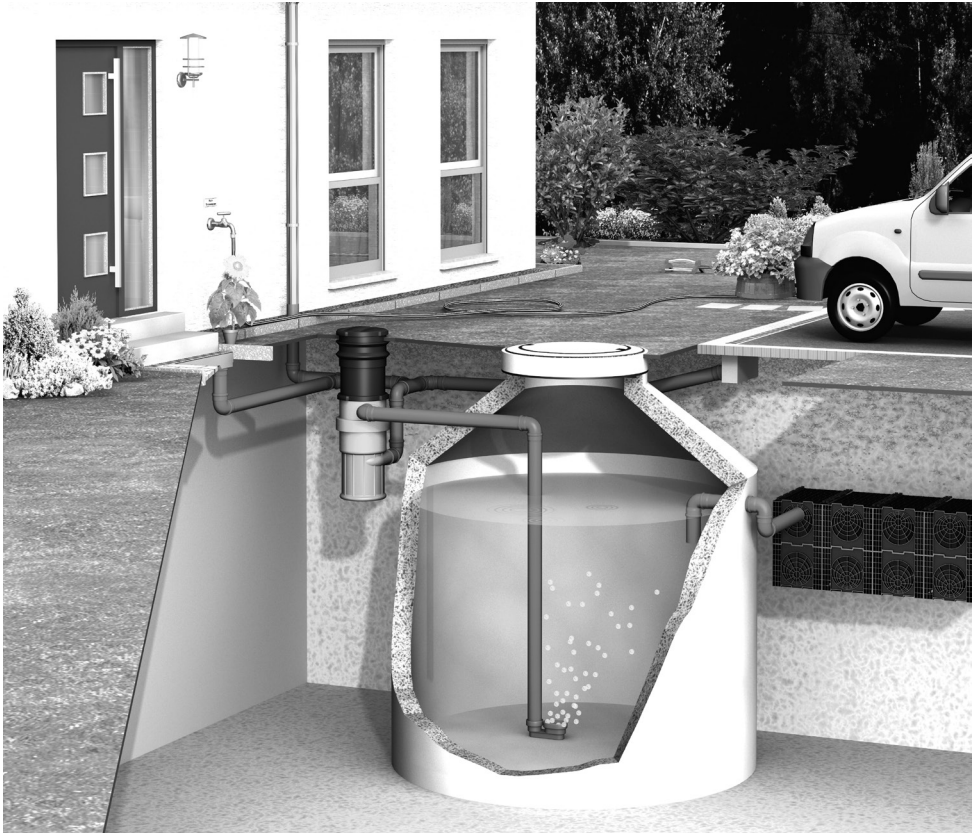
Art der angeschlossenen Flächen

Einbaudatum

Datum der Inbetriebnahme

Anzahl der Filterschächte

Filtersystem für die Reinigung von belastetem Regenwasser von Dachflächen, Metalldächern, Verkehrsflächen und Sonderflächen. Für die einzelnen Anwendungsgebiete existieren verschiedene Filtertypen.



Die Anlage Typ metal hat eine bauaufsichtliche Zulassung gemäß Art. 41f des Bayerischen Landeswassergesetzes bekommen (LfU BY-41f-2010/2.1.0). Damit ist belegt, dass sie mehr als 90 % Zink und 98 % Kupfer aus dem Regenabfluss von Metalldächern über das Jahresmittel entfernt. Sie darf daher in Bayern erlaubnisfrei für die Versickerung von Metalldachabflüssen verwendet werden. Eine Zulassung für die Ableitung in Oberflächengewässer ist in Vorbereitung.

# Funktionsweise

1. Das Regenwasser von der zu entwässernden Fläche wird in den unteren Schachtteil eingeleitet.

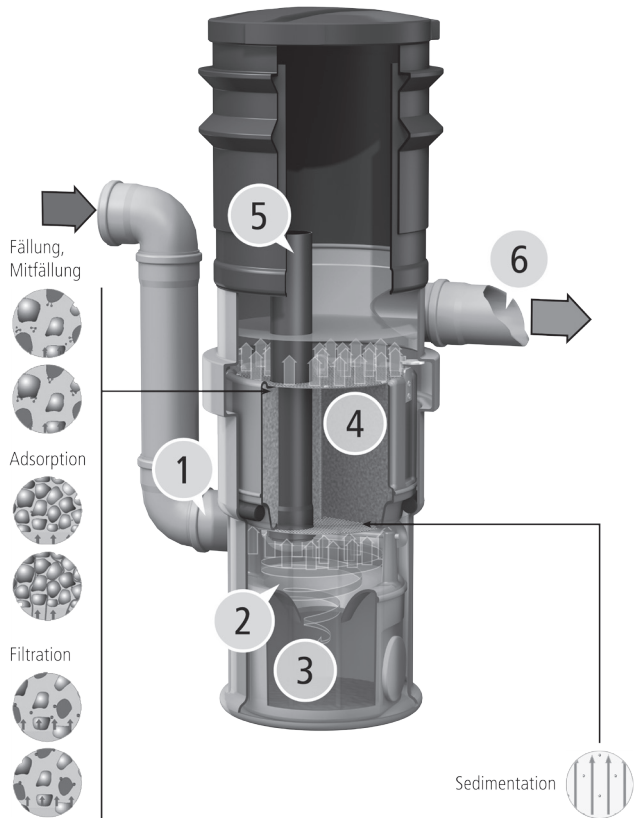
2. Hier findet in einem hydrodynamischen Abscheider aufgrund von turbulenten Sekundärströmungen in einem radialen, laminaren Strömungsregime die Sedimentation von Partikeln insbesondere der Sandfraktion statt.

3. Diese werden über eine Öffnung im unteren Teil des Reinigungsschachtes in einem Schlammeimer unter dem System aufgefangen, der zur Reinigung entnommen und über einen Auslass entleert werden kann.

4. In der Mitte des Reinigungsschachtes befindet sich das Filterelement. Mit diesem Filterelement werden im Aufstromverfahren die Feinstoffe gefiltert und ein Großteil der gelösten Schadstoffe wird ausgefällt und adsorptiv gebunden. Der Filter ist im Falle einer völligen Verschlämzung leicht austauschbar.

5. Überstaurohr und Notüberlauf mit Abschlusskappe

6. Ablauf gereinigtes Wasser





# Einbausituation

---

Die Filterschächte werden entweder direkt ins Erdreich oder in vorhandene Schachtsysteme gesetzt.

3P Hydrosystem 400 direkt im Erdreich vor einem Versickerungsschacht



3P Hydrosystem direkt ins Erdreich gesetzt vor einer Zisterne

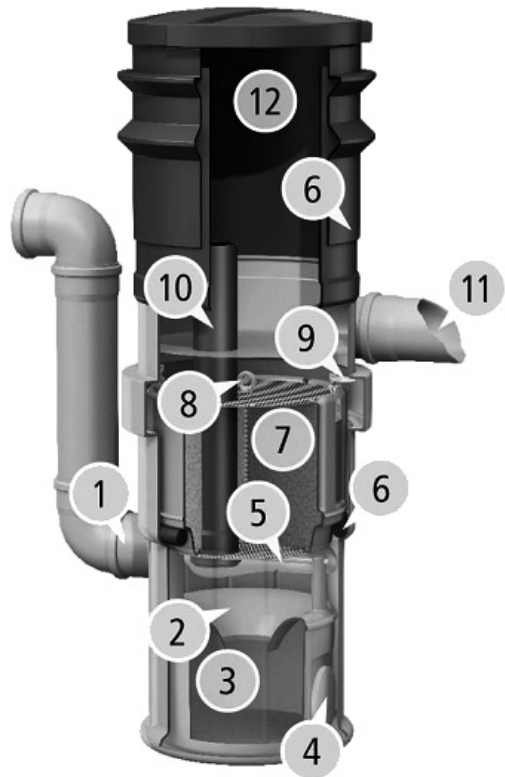


Weitere Einbauhinweise finden Sie in der speziellen Montageanleitung, die mit dem Produkt ausgeliefert wird.

# Produktaufbau

---

1. Zulauf Regenwasser
2. Abscheider
3. Sammelbehälter für Sedimentationsstoffe
4. Revisionsöffnung zum Reinigen
5. Griff: Entnahme Sammelbehälter
6. Gummidichtung (Ø 30 mm)
7. Filterelement mit Substrat und Edelstahlabdeckung
8. Öse für die Entnahme des Filterelements
9. Riegel für Auftriebs-sicherung (2 Stück)
10. Überstaurohr mit Abschlusskappe
11. Ablauf gereinigtes Wasser in den Regenspeicher oder Versickerungssystem
12. Teleskopverlängerung



# Betriebs- und Wartungsanleitung

## Hydrosystem 400

---

Aufgrund der anfallenden Schmutz- und Schadstoffe im Regenabfluss müssen Anlagen zur Reinigung von Regenwasser wie alle abwassertechnischen Anlagen in regelmäßigen Abständen kontrolliert und gereinigt werden.

### Regelmäßige Wartungsarbeiten

- **In Abständen von einem viertel Jahr ist der Schlammbehälter unter dem Filter zu entleeren (nach Bedarf).** Bei Regenabflüssen mit untypisch geringen oder hohen Feststofffrachten können diese Zeiträume abweichen. Dies stellt sich in den ersten Betriebsjahren heraus. Deutliches Anzeichen hierfür ist ein häufiges Anspringen des Überlaufs, dies bewirkt eine Eintrübung des Ablaufwassers.
- Zur Reinigung wird zunächst der Filter aus dem Schacht herausgenommen. Der Schlammeimer kann dann entnommen und in den Restmüll entleert werden. Danach wird der Schlammeimer wieder eingesetzt. Eine genaue Beschreibung dieses Vorgangs findet sich in der mitgelieferten Wartungsanleitung.

### Auswechseln der Filtereinheit

- Nach einem Zeitraum von einem bis drei Jahren je nach Filter und Metaldach (siehe Informationen im Internet unter [www.3ptechnik.de](http://www.3ptechnik.de)) ist der Filter auszutauschen. Neue Filter können bei der 3P Technik Filtersysteme GmbH im Tausch bestellt werden. Bei Neubestellungen übernimmt 3P Technik Filtersysteme GmbH die fachgerechte Entsorgung oder das Recycling des Filtermaterials.

**Hinweis:** Die Wartungsarbeiten sollen immer während längerer Trockenperioden (länger als zwei Tage ohne Regen) durchgeführt werden, so hat sich der Schlamm besser abgesetzt und es besteht nicht die Gefahr, dass verschmutztes Wasser in das Nachfolgesystem gelangt.

### Entsorgung des Wassers

Das aus dem Schacht abgepumpte oder abgeschöpfte Wasser darf nur in einen Schmutzwasserkanal, einen Mischwasserkanal oder auf eine Rasenfläche geleitet werden. Auf keinen Fall darf das Wasser in ein Gewässer, einen Regenwasserkanal, in eine Zisterne oder in eine unterirdische Versickerungsanlage gelangen. Am Besten stellt man den Filter zum Spülen einfach auf den Rasen, wenn kein Schmutzwasserablauf vorhanden ist.

**Tipp:** Wenn keine Tauchpumpe zur Entleerung des Wassers im Schacht zur Verfügung steht kann der Schlammeimer auch zum Ausschöpfen des Filterschachtes genutzt werden.

# Wartungsanleitung

## Filter entnehmen



1. Blick auf die Abdeckung des Filters, diese muss zunächst geöffnet werden.



2. Blick auf den Filter, die Auftriebssicherungen sind festgestellt und die Überlaufklappe ist fest montiert.



3. Eine Auftriebssicherung mit dem Werkzeug nach innen drehen.



4. Die zweite Auftriebssicherung nach innen drehen.



5. Den Haken des Werkzeugs in die mittlere Öse des Filters einhaken.



6. Den Filter aus dem Schacht heben und abtropfen lassen.

## Wasser auspumpen



1. Blick in den Schacht ohne Filter.



2. Tauchpumpe in den Schacht hinablassen. Zur Entsorgung des Wassers siehe Absatz Seite 11.



3. Pumpe einschalten und Wasser abpumpen so weit es geht.

---

## Schlammweimer herausnehmen



1. Schlammweimer mit dem Haken des Werkzeugs einhaken.



2. Schlammweimer mit dem Werkzeug herausziehen.



3. Gummidichtung mit dem Werkzeug herausholen.

## Auspumpen und spülen



1. Blick in den Schacht nach dem Herausheben des Schlammfangs.



2. Tauchpumpe erneut in den Schacht herablassen.



3. Pumpe einschalten und Wasser abpumpen. Zur Entsorgung des Wassers siehe Absatz Seite 11.



4. Das Schachtinnere mit Wasser von oben spülen.



5. Wasser erneut abpumpen.



6. Den Vorgang so lange wiederholen, bis der Schacht sauber ist.

# Wartungsanleitung

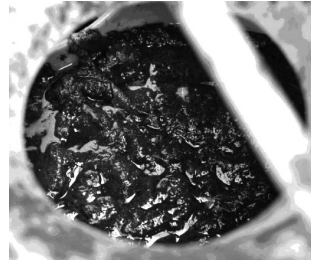
## Schlammmeimer reinigen



1. Schlammmeimer über Ablauf für Abwasser (kein Regenwasserablauf) oder auf Rasenfläche stellen.



2. Deckel des Schlammmeimers vorsichtig öffnen. Vorsicht: Wasser läuft schnell heraus!



3. Schlamm aus dem Eimer in den Restmüll entleeren.



4. Schlammmeimer von außen mit Wasserstrahl reinigen.



5. Schlammmeimer von innen mit Wasserstrahl reinigen.



6. Dichtung gründlich mit Wasserstrahl abspülen.

## Filterelement spülen



1. Filterelement über den Ablauf legen.



2. Mit Wasserstrahl die untere Filterseite gründlich ausspülen.



3. Die Unterseite des Filterelements muss komplett sauber sein.



4. Den Filter über den Gully stellen und von oben mit Wasser spülen.

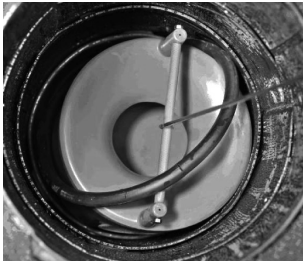


5. Die untere Kante des Filterelements mit Wasser gründlich abspülen.

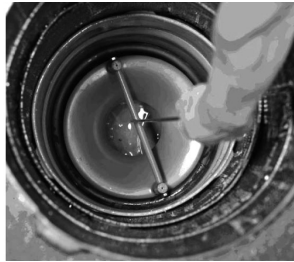


6. Mit der Hand kontrollieren, dass keine Verunreinigungen auf der Kante zurückbleiben.

## Eimer und Filter einsetzen



1. Schlammeimer und Dichtung mit dem Werkzeug wieder einsetzen.



2. Schlammeimer ganz herunterdrücken.



3. Dichtung mit dem Werkzeug glatt auf den Rand andrücken.



4. Filterelement mit dem Werkzeug in den Schacht herablassen und darauf achten, dass das Überstandrohr mit der Abschlusskappe verschlossen ist.



5. Auftriebssicherung nach außen drehen, zweite Sicherung nach außen drehen.



6. Kontrollieren ob die Sicherungen gut sitzen.

# Wartungsprotokolle

Bitte als Kopiervorlage verwenden

---

Wartungsintervall	Zustand / Bemerkung	Wartungsarbeit	Name und Unterschrift Prüfer
Datum:		<input type="checkbox"/> Sichtkontrolle des Schachtinneren <input type="checkbox"/> Filterelement gereinigt <input type="checkbox"/> Filterelement getauscht <input type="checkbox"/> Schlammeimer geleert	
Datum:		<input type="checkbox"/> Sichtkontrolle des Schachtinneren <input type="checkbox"/> Filterelement gereinigt <input type="checkbox"/> Filterelement getauscht <input type="checkbox"/> Schlammeimer geleert	
Datum:		<input type="checkbox"/> Sichtkontrolle des Schachtinneren <input type="checkbox"/> Filterelement gereinigt <input type="checkbox"/> Filterelement getauscht <input type="checkbox"/> Schlammeimer geleert	
Datum:		<input type="checkbox"/> Sichtkontrolle des Schachtinneren <input type="checkbox"/> Filterelement gereinigt <input type="checkbox"/> Filterelement getauscht <input type="checkbox"/> Schlammeimer geleert	



3P Technik Filtersysteme GmbH

Öschstraße 14

73072 Donzdorf

T +49 (0) 71 62 - 94 60 7-0

F +49 (0) 71 62 - 94 60 7-99

hydrosystem@3P Technik.de

www.3P Technik.de