

Beschreibung:

Einfacher Regenwasserfilter mit integriertem Schmutzfangkorb für den Einbau ins Erdreich vor den Regenwasserspeicher.

Der Schmutzfangkorb aus Kunststoff ist so im Gehäuse angebracht, dass er sich durch den Entnahmestab einfach entnehmen lässt.

Der 3P Gartenfilter ist ideal für Anlagen, die nur für die Gartenbewässerung gedacht sind und für Grundstücke, auf denen das Regenwasser versickert werden muss, d.h. kein Kanalanchluss möglich ist, um überschüssiges Regenwasser abzuleiten.

Die beiden oberen Stutzen DN 100 können als Einspeisung oder auch wahlweise als Notüberlauf genutzt werden.

Der Zulauf in den Regenwasserspeicher erfolgt über den unteren Stutzen.

Anschlusskapazität: 213 m² Dachfläche
Alle Anschlüsse: DN 100

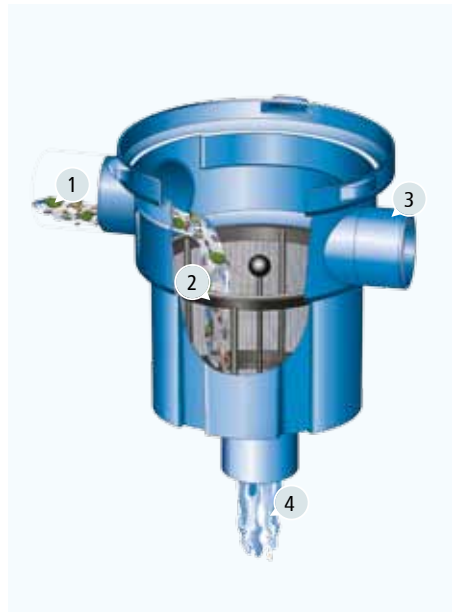
Das gereinigte Wasser kann für die Gartenbewässerung genutzt werden.

Wartungsintervall je nach Verschmutzung mehrmals im Jahr



Funktionsprinzip:

1. Regenwasser läuft über den Stutzen DN 100 zu
2. Schmutz wird im Kunststoffkorb zurückgehalten, der Korb muss nach Bedarf gereinigt werden
3. Der Stutzen kann als weiterer Zulauf oder als Notüberlauf genutzt werden
4. Das gereinigte Wasser fließt nach unten über einen Stutzen DN 100 in den Regenspeicher



Technische Daten:

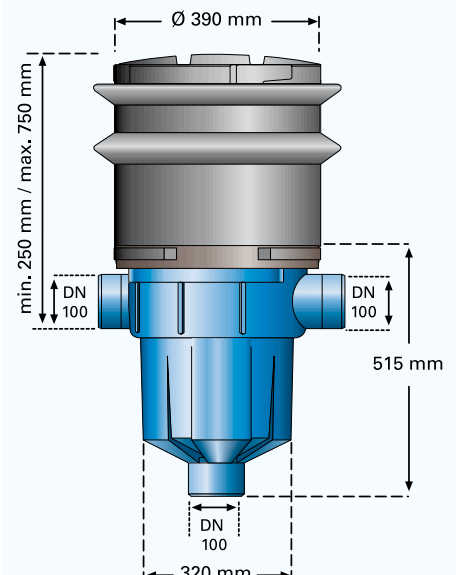
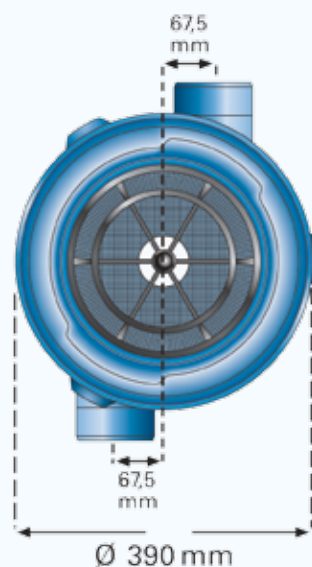
Regenwasserfilter nach DIN 1989-2, Typ B

Anschluss Zulauf: 2 x DN 100
Ablauf in den Speicher: DN 100

Anschlusskapazität: 213 m² Dachfläche

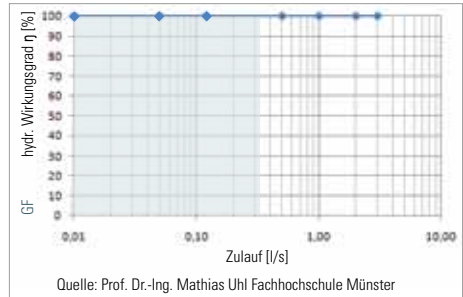
Material Gehäuse: Polyethylen
Material Teleskopverlängerung: Polyethylen
Material Filterkorb: Polyethylen
Maschenweite: 1 mm

Gewicht: 7,3 kg





Anwendungsbeispiel:
Einbau in einer Betonzisterne



Durchschnittliche Regenspende in Deutschland zu 80% unter 15 l/(sxha), das ergibt einen Volumenstrom von 0,32 l/s bei einer Dachfläche von 213 m².

Rohrdurchmesser	max. Durchfluss	anschließbare Fläche bei max. 200 l/(sxha)	anschließbare Fläche bei max. 300 l/(sxha)
DN	l/s	m ²	m ²
100	6,4	320	213

Ausschreibungstext:

Pos.	Menge	Artikel	Preis in €
1.1	_____	3P Gartenfilter mit 3P Teleskopverlängerung Filter für den Einbau ins Erdreich Zulauf Regenwasser 2 x DN 100, Ablauf in die Zisterne DN 100 Filtereinsatz Kunststoffkorb, Maschenweite: 1 mm, mit Entnahmestab Anschlusskapazität nach DIN 1986: bis 213 m ² Dachfläche bei einer Regenspende von 300 l/(sxha)	_____
1.2	_____	3P Teleskopverlängerung für 3P Gartenfilter Kunststoffschacht (PE) für den Einbau des 3P Gartenfilters Die 3P Teleskopverlängerung kann direkt mit dem 3P Gartenfilter über einen Bajonettverschluss verbunden werden Höhe variabel bis 75 cm einstellbar	_____

Zubehör 1:

3P Teleskopverlängerung für 3P Gartenfilter
Art.-Nr. 1000560

Zubehör 2:

3P Deckel für 3P Gartenfilter
Art.-Nr. 1000506



Verpackungseinheit 3P Gartenfilter
mit 3P Teleskopverlängerung:
Palette: 12 Stück