

3P Fallrohrfilter

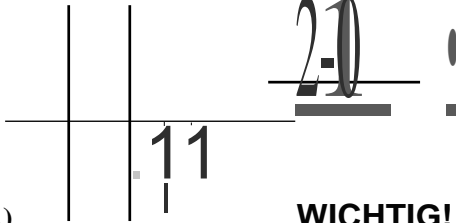
Regenwasserfilter für alle Einbauvarianten in Fallrohre, für die Regenwassernutzung, für kleinere Regenwasserspeicher oder Regentonnen

Montageanleitung

- ❑ Art.-Nr. 2000510 Kupfer
- ❑ Art.-Nr. 2000520 Titanzink



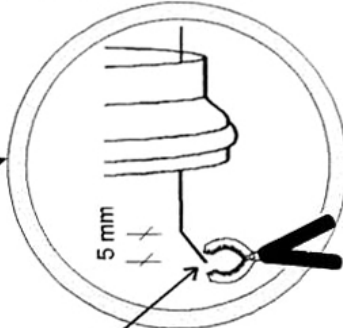
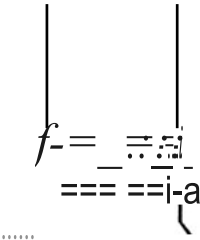
A.)



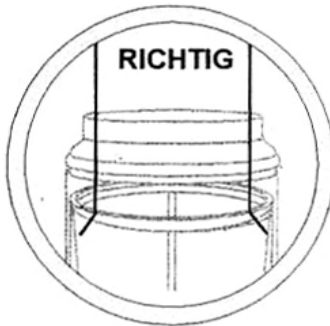
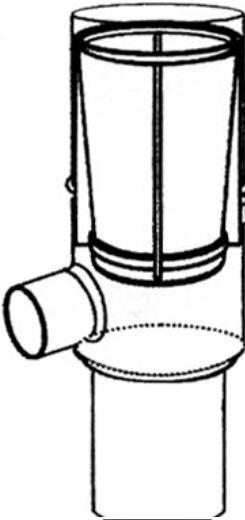
B.)

WICHTIG!

siehe Beschreibung Punkt 3



Rohr durchstecken,
dann aufbordeln



Montageanleitung

Fallrohrfilter

1. Bei Verwendung einer Regentonne ist der obere Sollwasserstand in der Tonne festzulegen.

Sollwasserstand mit Schlauchwaage oder Wasserwaage auf das Regenwasser-Fallrohr übertragen und markieren. Siehe Abb. A.

Bei Einleitung in einen Regenwasserspeicher ist die Einbauhöhe nach den örtlichen Gegebenheiten festzulegen.

2. Das Fallrohr ist 30 mm unterhalb und 165 mm oberhalb der Markierung abzusägen. Siehe Abb. A.

3. Obere Rosette des Fallrohrfilters über das obere Fallrohr schieben und das Fallrohr am unteren Ende mit einer **Flachzange 5 mm aufweiten**. Siehe Abb. B.

Sollte das Fallrohr an der Aufweitung teilweise reißen, wird die Funktion nicht beeinträchtigt.

Über die Aufweitung wird das ankommende Regenwasser auf die Siebfläche geleitet!

Das Fallrohr muss auf jeden Fall in den Filtereinsatz ragen, maximal 55 mm.

Fallrohrfilter auf das untere Rohr aufsetzen, das obere Rohr mit der Rosette fixieren. Der obere und der untere Teil des Fallrohres muss im Bedarfsfall in der Höhe fixiert werden. Verbindung zur Regentonne oder zum Regenwasserspeicher herstellen (50er HT-Rohr).

Wartungshinweise:

Fallrohrfilter in regelmäßigen Abständen kontrollieren und bei Bedarf reinigen.

Reinigung:

1. Oberes Fallrohr lösen und Filter entnehmen.
2. Siebkörper mit einer Bürste und mit Wasser reinigen, eventuell mit einem kleinen Wasserstrahl abspritzen.

Winterbetrieb:

Der Filter kann im Winter im Fallrohr verbleiben.



Robert-Bosch-Straße 16-18
733374 Bad Überkingen
T +49 (0) 73 34 – 92 46 0-0
F +49 (0) 73 34 – 92 460-99
info@3ptechnik.de
www.3ptechnik.de