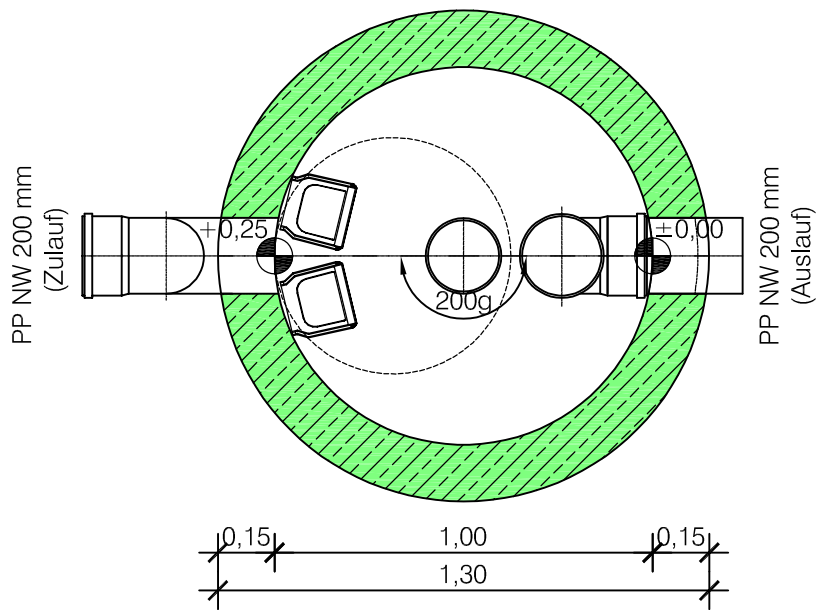


Fertigschicht:	DIN 4034 Teil 1	Filtersystem:	Traffic
Gewicht:	ca. 2,5 to	Steigeinrichtung:	Steigeisen 1212E

## Grundriss

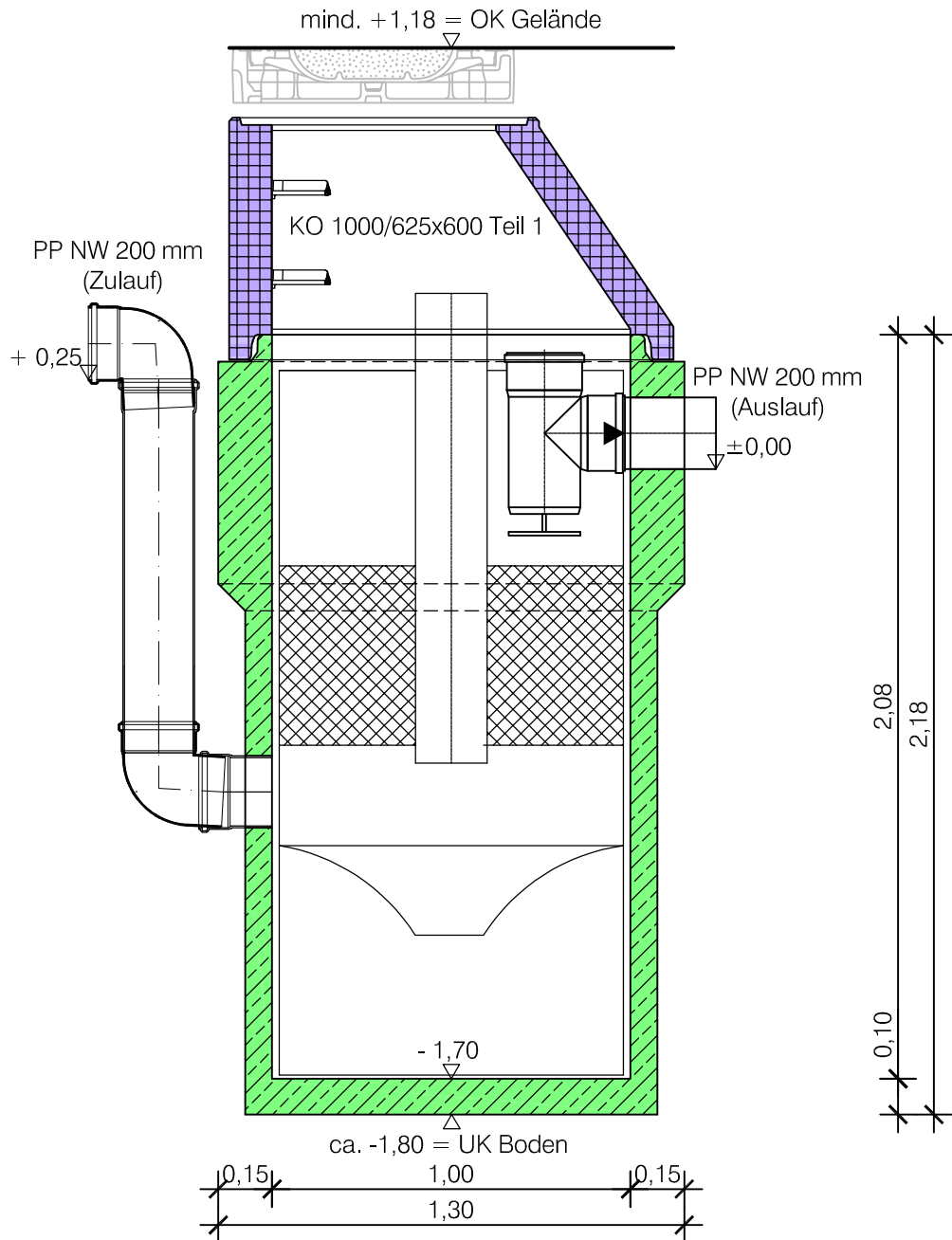


Fertigungsfreigabe: .....

<b>Produktionszeichnung</b>				
Bauvorhaben: ---				
Auftraggeber: ---				
Maßstab	1 : 20		Hydrosystem: <b>Hydro 1000 Einling</b>	
	Datum:	Name:		
Bearbeiter	02.03.2021	Zauner		
Geändert			Projekt-Nr.:	---

Fertigschacht:	DIN 4034 Teil 1	Filtersystem:	Traffic
Gewicht:	ca. 2,5 to	Steigeinrichtung:	Steigeisen 1212E

## Schnitt A-A



Fertigungsfreigabe: .....

### Produktionszeichnung

Bauvorhaben: ---			
Auftraggeber: ---			
Maßstab	1 : 20	Hydrosystem:	
	Datum:	Name:	Hydro 1000 Einling
Bearbeiter	02.03.2021	Zauner	
Geändert			Projekt-Nr.: ---