

# 3P Patronenfilter

Regenwasserfilter für den Einbau in Regenspeicher

## Montageanleitung

Art. Nr. 1000300

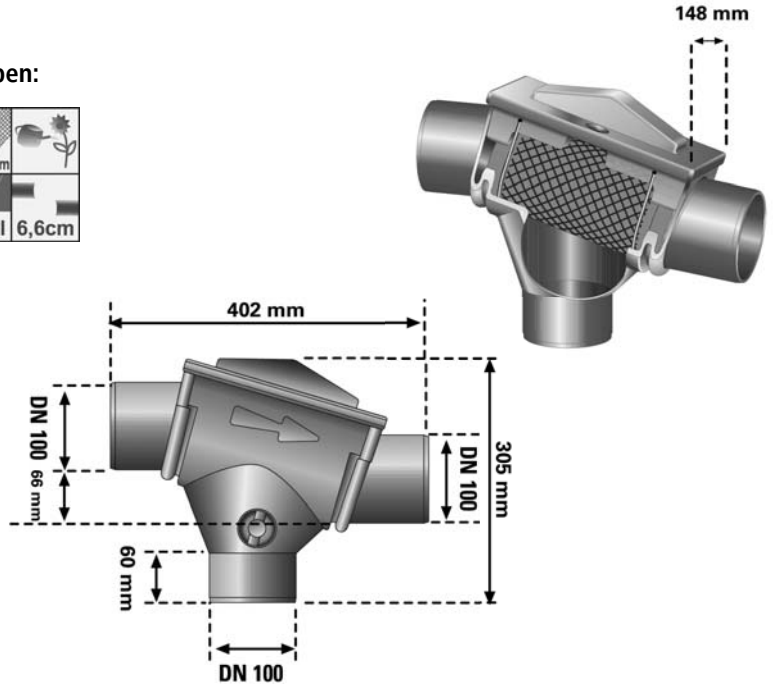
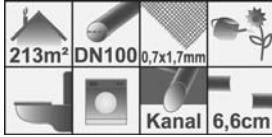


# Montageanleitung

## Patronenfilter

Bitte lesen Sie die Montageanleitung Ihres Regenwasserfilters (des 3P Patronenfilters) sorgfältig durch und beachten Sie die Hinweise.

### Technische Angaben:



### Einbauempfehlung:

bei einer Höhendifferenz im Speicher zwischen Zulauf und Ablauf ab 19 cm eignet sich der 3P Patronenfilter in Verbindung mit dem 3P Überlaufsiphon duo



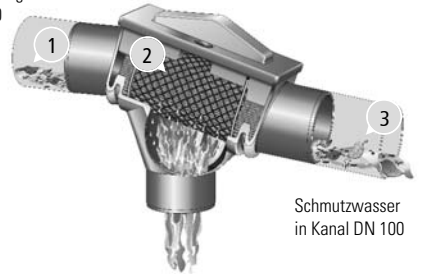
# Montageanleitung

## Patronenfilter

### Funktion:

1. Das Regenwasser wird in die Filterpatrone geleitet
2. Die Filterpatrone reinigt das Regenwasser, das gereinigte Wasser wird über den beruhigten Zulauf in den Regenwasserspeicher geleitet
3. Durch die Schrägstellung und die glatte Oberflächenstruktur des Siebes wird der ausgefilterte Schmutz in den Kanal gespült

Zulauf Regenwasser  
DN 100



Schmutzwasser  
in Kanal DN 100

Gereinigtes Wasser in Zisterne DN 100

### Einbauhinweise:

- Herstellen des Zulaufs mittels Rohr DN 100 mit Muffe
- Anschließen des Überlaufs mit Rohr DN 100 mit Muffe oder dem 3P Rapidverbinder an den Überlauf der Zisterne
- Herstellen des 3P Beruhigten Zulaufs (senkrecht Rohr) mittels Rohr DN 100 – das auf entsprechende Länge gekürzt wird; der Filter wird über das Standrohr und den 3P Beruhigten Zulauf gehalten



### 3P Patronenfilter in der Zisterne:

1. 3P Rapidverbinder
2. Anschluss 3P Rückspül-Vorrichtung
3. 3P Überlaufsiphon duo
4. 3P Beruhigter Zulauf
5. Standrohr
6. 3P Entnahme-Vorrichtung

### Empfohlenes Zubehör:

#### 3P Entnahme-Vorrichtung



Leichtere Entnahme der  
Filtereinheit bei tiefer  
eingebauten Filtern, Länge: 50 cm

Art.-Nr. 1000550

#### 3P Rapidverbinder DN 100



Für die einfache Montage  
der Filter im Speicher

Art.-Nr. 4000750

## Wartungshinweise:

Filterpatrone regelmäßig kontrollieren. Dazu den Deckel des Filters anheben und Deckel mit Patrone waagrecht haltend aus dem Speicher entnehmen. Die Filterpatrone hängt locker in den zwei Bügeln des Deckels. Wartungsphasen vor allem im Frühjahr / Herbst und nach langen Trockenperioden!

Bei der Überprüfung des Siebgewebes, Filter gegen das Licht halten und auf verstopfte Siebmaschen überprüfen. Bei Bedarf Filter mit einer Bürste reinigen, Spülmittel verwenden, um eventuell vorhandene Verfettungen gleich mit zu lösen. Sie können den Filtereinsatz auch in die Spülmaschine stellen. Das Gewebe ist aus Edelstahl. Bei leicht schräg gestellten Filtern, wie dem 3P Patronenfilter, bildet sich ein Schmutzstreifen, der nach einer gewissen Zeit eintrocknet. Der Schmutz bricht auf und löst sich vom Gewebe. Beim nächsten Regenschauer wird der Schmutz hinausgespült.

Nutzen Sie die angebotene Rückspülvorrichtung (siehe unten). Mit ihr können Sie einfach und bequem den Filter reinigen. Hierzu wird eine kleine Düse unterhalb des Siebgewebes eingebaut. Beim 3P Patronenfilter rotiert die Patrone beim Spülvorgang, der starke Wasserstrahl spült das Gewebe gut durch und löst den Schmutz, die Patrone bleibt zusätzlich in einer anderen Position liegen.

Ganz bequem und sicher: die 3P Rückspülvorrichtung in Verbindung mit der 3P Spülautomatik!

## Empfohlenes Zubehör:

### 3P Rückspül-Set Patronenfilter



Rückspüldüse +  
10 m PE-Schlauch

Art.-Nr. 1000355

### 3P Rückspül-Set Patronenfilter automatik



bestehend aus:  
3P Rückspül-Set  
und einer Steuereinheit,  
die selbstständig einmal die Woche  
die Rückspülung veranlasst

Art.-Nr. 1000356

## Garantie:

3P Technik Filtersysteme GmbH gewährt für dieses Produkt die gesetzlich vorgeschriebene Garantie (ab Kaufdatum).



Robert Bosch Strasse 16-18  
73333 Bad Überkingen  
T +49 (0) 7334 - 92 46 0-0  
F +49 (0) 7334 - 92 46 0-99  
info@3ptechnik.de  
www.3ptechnik.de