

Beschreibung:

Einfacher Regenwasserfilter mit integriertem Schmutzfangkorb für den Einbau in Regenwasserspeicher.

Der Schmutzfangkorb aus Kunststoff ist so im Gehäuse angebracht, dass er sich durch den Entnahmestab einfach entnehmen lässt.

Der 3P Gartenfilter ist ideal für Anlagen, die nur für die Gartenbewässerung gedacht sind und für Grundstücke, auf denen das Regenwasser versickert werden muss, d.h. kein Kanalanschluss möglich ist, um überschüssiges Regenwasser abzuleiten.

Die beiden oberen Stutzen DN 100 können als Einspeisung oder auch wahlweise als Notüberlauf genutzt werden.

Der Zulauf in den Regenwasserspeicher erfolgt über den unteren Stutzen, an dem auch ein beruhigter Zulauf angebracht werden kann.

Anschlusskapazität: 213 m² Dachfläche
Alle Anschlüsse: DN 100

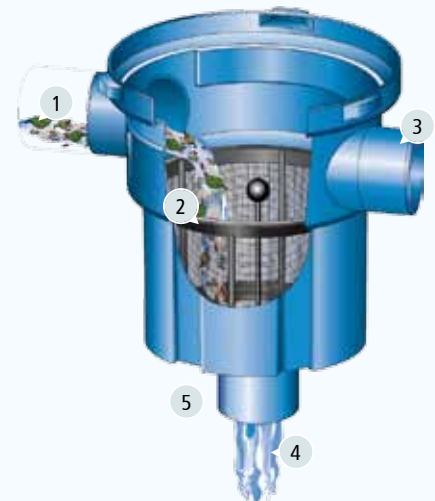
Das gereinigte Wasser kann für die Gartenbewässerung genutzt werden.

Wartungsintervall je nach Verschmutzung mehrmals im Jahr



Funktionsprinzip:

1. Regenwasser läuft über den Stutzen DN 100 zu
2. Der Schmutz wird im Kunststoffkorb zurückgehalten, der Korb muss nach Bedarf gereinigt werden
3. Der Stutzen kann als weiterer Zulauf oder als Notüberlauf genutzt werden
4. Gereinigtes Wasser fließt nach unten über einen Stutzen DN 100 in den Regenspeicher
5. Einsatz eines beruhigten Zulaufs möglich



Technische Daten:

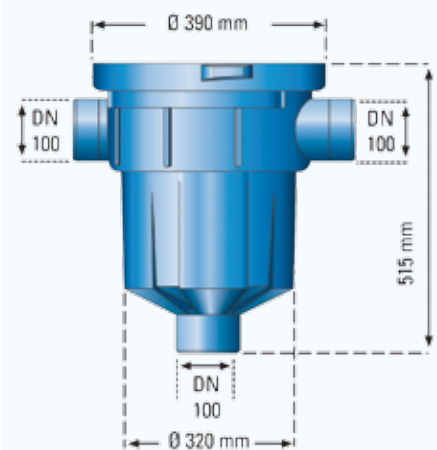
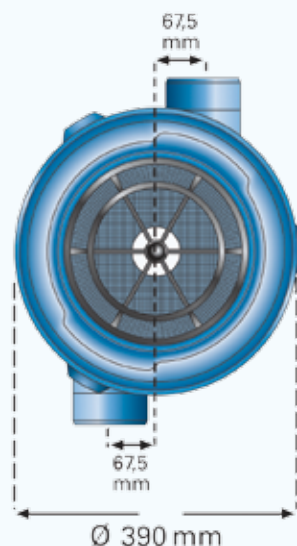
Regenwasserfilter nach DIN 1989-2, Typ B

Anschluss Zulauf: DN 100
Ablauf in den Speicher: DN 100
Notüberlauf oder weitere Zulauf: DN 100

Anschlusskapazität: 213 m² Dachfläche

Material Gehäuse: Polyethylen
Material Filterkorb: Polyethylen
Durchmesser: 305 mm, Höhe: 245 mm
Maschenweite: 1 mm

Gewicht: 2,2 kg

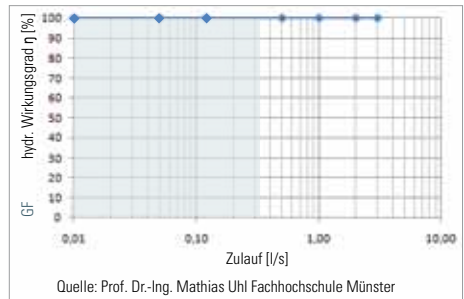




Anwendungsbeispiel 1:
Einbau direkt in den Regenspeicher
aus Kunststoff



Anwendungsbeispiel 2:
Einbau direkt in den Regenspeicher
aus Beton



Durchschnittliche Regenspende in Deutschland zu 80% unter 15 l/(sxha), das ergibt einen Volumenstrom von 0,32 l/s bei einer Dachfläche von 213 m².

Rohrdurchmesser	max. Durchfluss	anschließbare Fläche bei max. 200 l/(sxha)	anschließbare Fläche bei max. 300 l/(sxha)
DN	l/s	m ²	m ²
100	6,4	320	213

Ausschreibungstext:

Pos.	Menge	Artikel	Preis in €
1.1	_____	3P Gartenfilter Filter für den Einbau in Zisternen, Vorschächte oder direkt ins Erdreich Zulauf Regenwasser: 2 x DN 100, Ablauf in die Zisterne: DN 100 Filtereinsatz: Kunststoffkorb, Maschenweite: 1 mm, mit Entnahmestab Anschlusskapazität nach DIN 1986: bis 213 m ² Dachfläche bei einer Regenspende von 300 l/(sxha)	_____
1.2	_____	3P Teleskopverlängerung für 3P Gartenfilter Kunststoffschacht (PE) für den Einbau des 3P Gartenfilters Die 3P Teleskopverlängerung kann direkt mit dem 3P Gartenfilter über einen Bajonettverschluss verbunden werden Höhe: variabel bis 75 cm einstellbar	_____

Zubehör 1:

3P Teleskopverlängerung für 3P Gartenfilter
Art.-Nr. 1000560



Zubehör 2:

3P Deckel für 3P Gartenfilter
Art.-Nr. 1000506



Verpackungseinheit 3P Gartenfilter:

m³-Karton: 12 Stück
Palette: 24 Stück