

Beschreibung:

Regenwasserfilter für den Einbau in Regenwasserspeicher aus Kunststoff oder Beton. Besonderheit: 2-stufiges Reinigungsprinzip, daher ideal bei Dachflächen mit großem Laubanfall.

Grobschmutz wird über die erste Siebfläche in den Kanal befördert.
Feinerer Schmutz wird über die zweite Filterfläche ausgesondert.
Der 3P Zisternenfilter kann mit dem 3P Rückspül-Set ZF nachgerüstet werden.
Im Filtergehäuse besteht bereits eine Öffnung, die mit einer Kappe verschlossen ist. Idealerweise kombiniert man den 3P Zisternenfilter mit dem 3P Überlaufsiphon duo und dem 3P Beruhigten Zulauf.

Anschlusskapazität nach DIN 1986: bis 213 m² Dachfläche bei einer Regen-
spende von 300 l/(sxha)

Alle Anschlüsse: DN 100

Höhendifferenz zwischen Zu- und Ablauf: 117 mm

Maschenweite: 0,7 x 1,7 mm

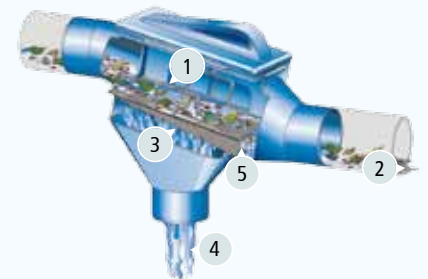
Das gereinigte Wasser kann für Waschmaschine, WC und die Gartenbewässerung genutzt werden.

Geringe Wartungsintervalle, je nach Verschmutzung



Funktionsprinzip:

1. Regenwasser wird auf die erste Filterebene geleitet
2. Grobschmutz wird weiter in den Kanal befördert
3. Das vorgefilterte Regenwasser trifft auf die zweite Reinigungsebene und wird vom Feinfilter gereinigt
4. Gereinigtes Regenwasser wird über den beruhigten Zulauf in den Regenwasserspeicher geleitet
5. Bedingt durch die steilere Stellung des Feingewebes und der glatten Oberflächenstruktur wird der feine Schmutz schnell in den Kanal gespült



Technische Daten:

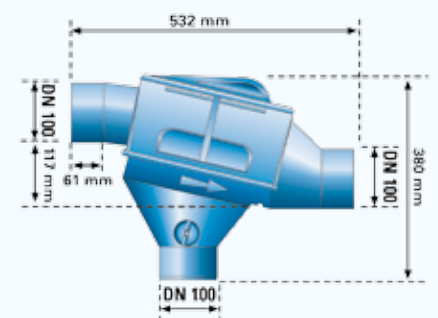
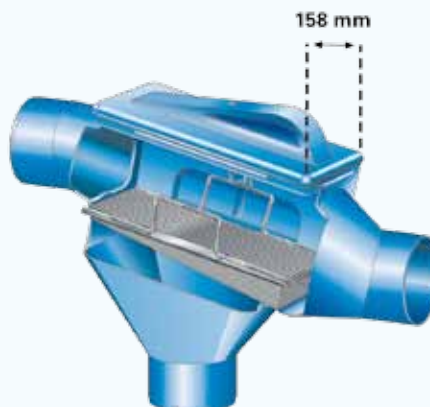
Regenwasserfilter nach DIN 1989-2, Typ C

Anschluss Zulauf: DN 100
Ablauf in den Speicher: DN 100
Ablauf in den Kanal: DN 100

Höhendifferenz zwischen Zu- und Ablauf: 117 mm

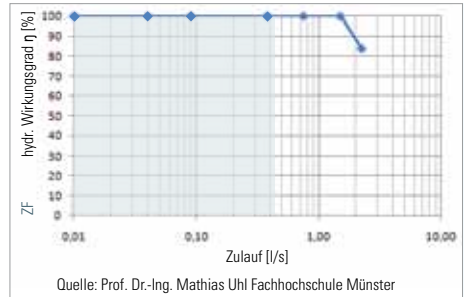
Material Gehäuse: Polyethylen
Material Filtereinsatz: Edelstahl 1.4301

Gewicht: 1,7 kg





Anwendungsbeispiel:
 3P Zisternenfilter in der Betonzisterne mit 3P Überlaufsiphon duo
 Höhendifferenz zwischen Zu- und Ablauf: 217 mm



Durchschnittliche Regenspende in Deutschland zu 80% unter 15 l/(sxha), das ergibt einen Volumenstrom von 0,32 l/s bei einer Dachfläche von 213 m².

Rohrdurchmesser	max. Durchfluss	anschließbare Fläche bei max. 200 l/(sxha)	anschließbare Fläche bei max. 300 l/(sxha)
DN	l/s	m ²	m ²
100	6,4	320	213

Ausschreibungstext:

Pos.	Menge	Artikel	Preis in €
1.1	_____	3P Zisternenfilter Filter für den Einbau in Regenwasserspeicher Zulauf Regenwasser: DN 100, Ablauf in den Kanal: DN 100, Zulauf in die Zisterne: DN 100 2-stufiges Reinigungsprinzip Filtereinsatz: Edelstahl Maschenweite: 0,7 x 1,7 mm Integrierte Rückspülung möglich Anschlusskapazität nach DIN 1986: bis 213 m ² Dachfläche bei einer Regenspende von 300 l/(sxha)	_____

Zubehör 1:

3P Rückspül-Set ZF Art.-Nr. 1000455 bestehend aus: 10 m PE-Schlauch 16 mm mit Anschlussfittings und der Rückspüldüse, Nachrüstung möglich



Zubehör 2:

3P Rückspül-Set automatisch Art.-Nr. 1000456 bestehend aus: 3P Rückspül-Set ZF und einer Steuereinheit, die selbstständig einmal die Woche die Rückspülung veranlasst



Verpackungseinheit 3P Zisternenfilter:
 m³-Karton: 18 Stück
 Palette: 36 Stück