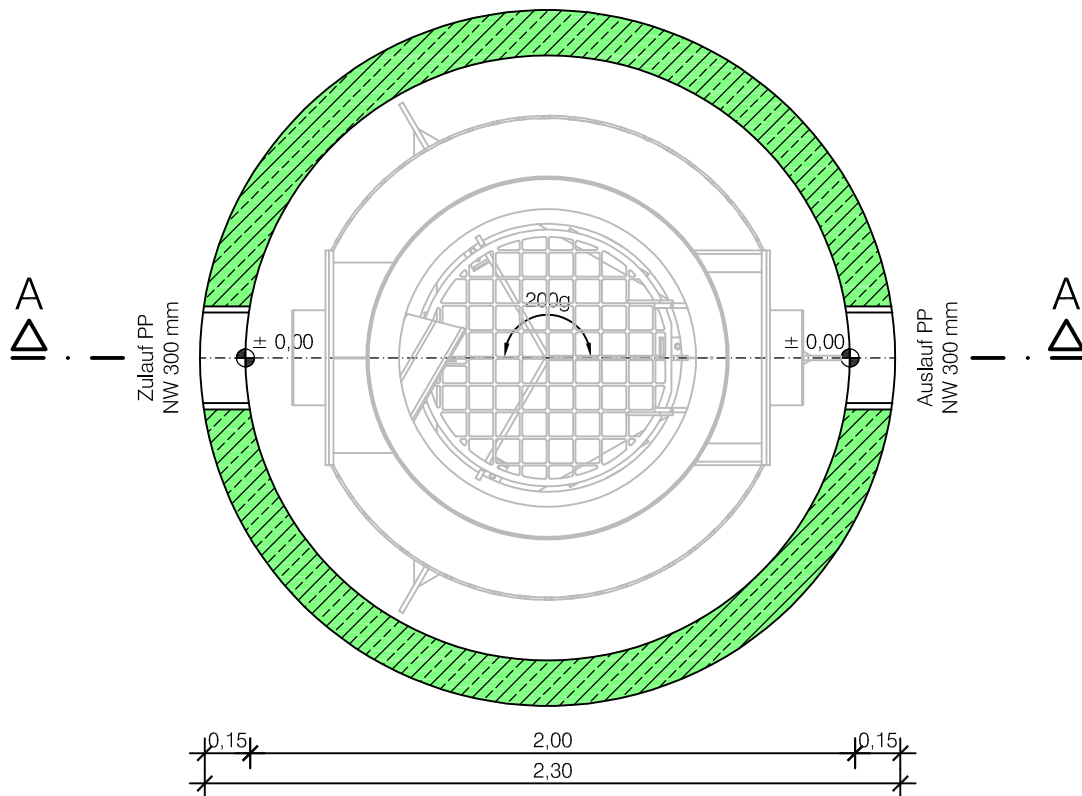


Fertigschacht:	DIN 4034 Teil 1	Festigkeitsklasse:	C 40/50 WU
Gewicht:	ca. 6,9 to	Expositionsklasse:	XC4, XF3 und XA2
Menge:	1 Stück	Kugelpfanker:	3 x 5 to

Grundriss

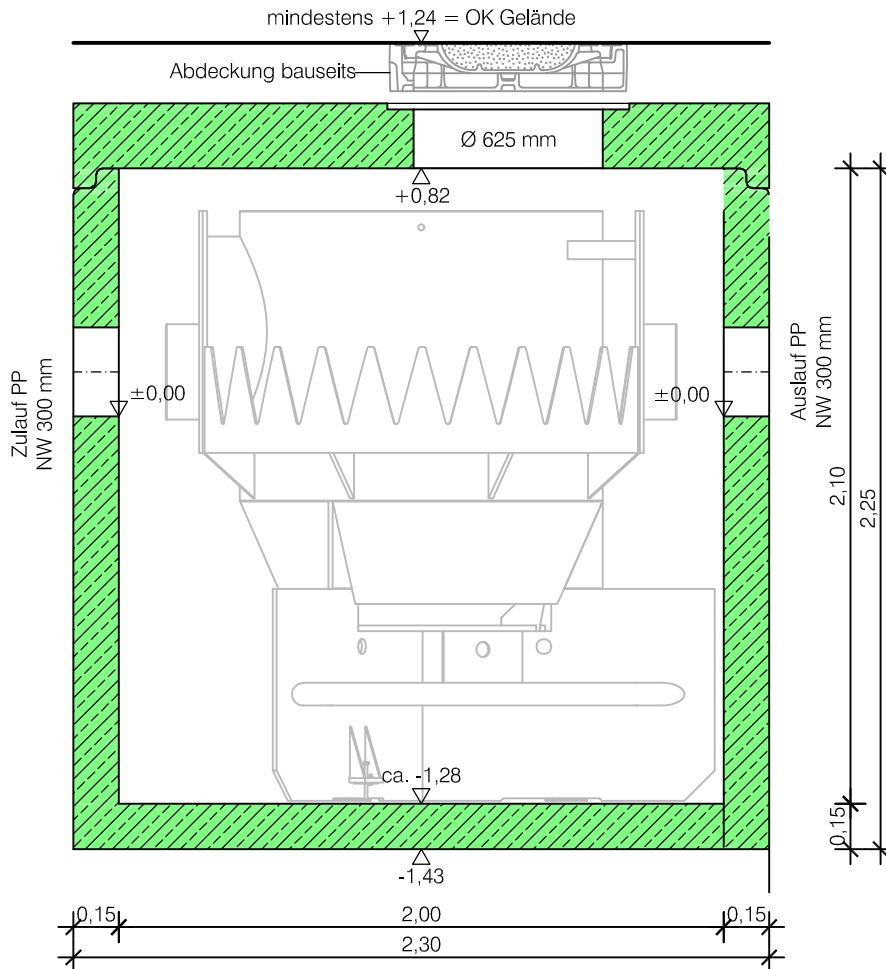


Produktionszeichnung

Bauvorhaben:				---	
Auftraggeber:				---	
Maßstab	1 : 25		Hydro-Shark:		
	Datum:	Name:	2000		
Bearbeiter	24.02.2021	Zauner			
Geändert			Projekt-Nr.:	---	

Fertigschacht:	DIN 4034 Teil 1	Festigkeitsklasse:	C 40/50 WU
Gewicht (Bodenteil):	ca. 6,9 to	Expositionsklasse:	XC4, XF3 und XA2
Menge:	1 Stück	Kugelpfanker:	3 x 5 to

Schnitt A-A

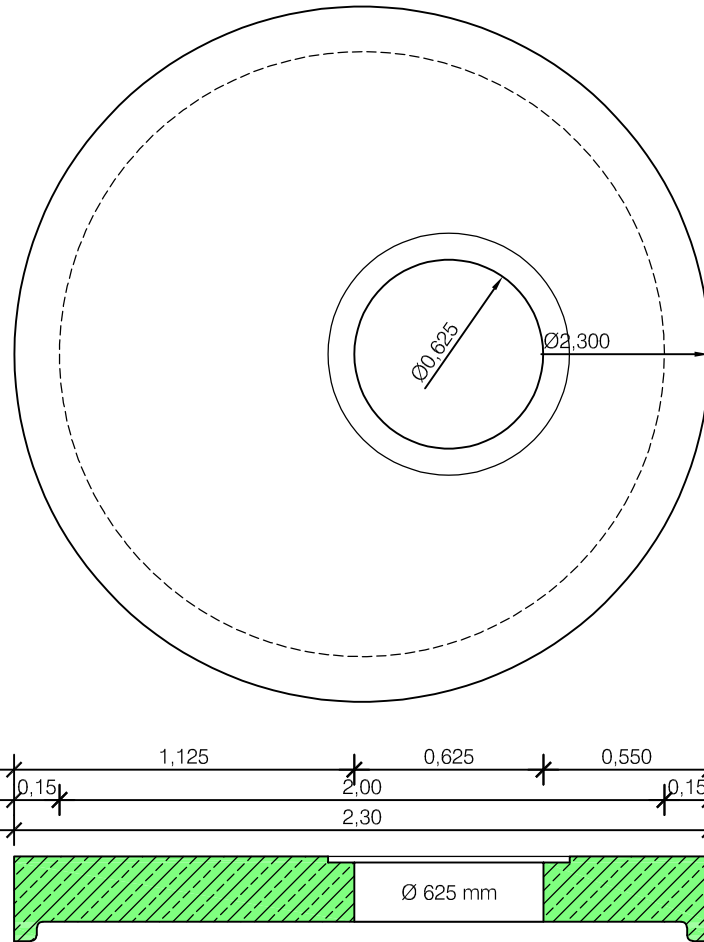


Produktionszeichnung

Bauvorhaben:				---	
Auftraggeber:				---	
Maßstab	1 : 25		Hydro-Shark:		
	Datum:	Name:	2000		
Bearbeiter	24.02.2021	Zauner			
Geändert			Projekt-Nr.:	---	

Stahlbetonabdeckplatte NW 2000 mm,
 mit 1 Öffnungen á NW 625 mm
 Außendurchmesser: 2300 mm
 Plattenstärke: 0,21 m

Abdeckplatte



					Produktionszeichnung									
					Bauvorhaben: ---									
					Auftraggeber: ---									
					Maßstab		1 : 25			Hydro-Shark:				
		Datum:		Name:			2000							
Bearbeiter		24.02.2021		Zauner										
Geändert					Projekt-Nr.:		---							