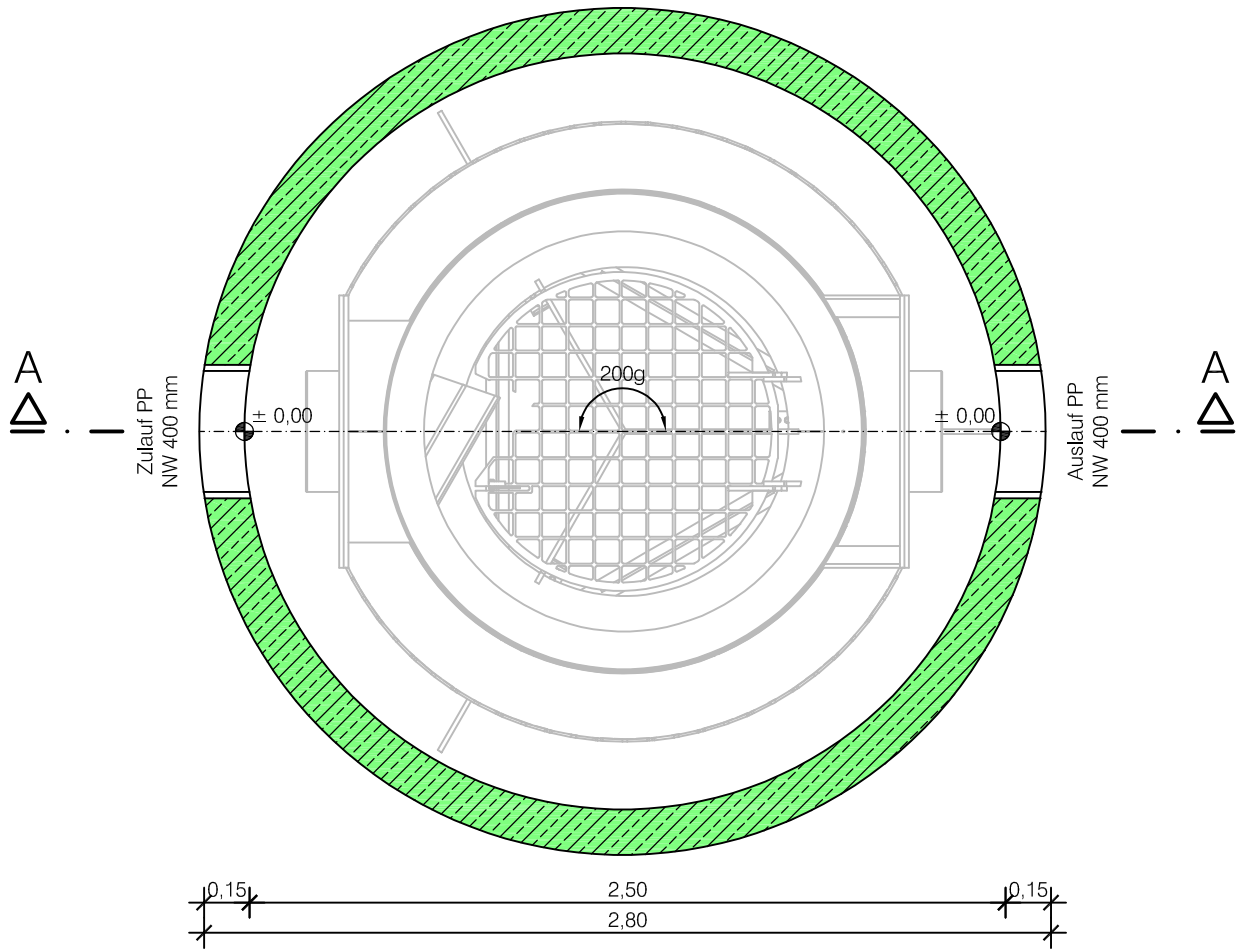


Fertigschacht:	DIN 4034 Teil 1	Festigkeitsklasse:	C 40/50 WU
Gewicht (Bodenteil):	ca. 9,2 to	Expositionsklasse:	XC4, XF3 und XA2
Menge:	1 Stück	Kugelpfanker:	3 x 5 to

Grundriss

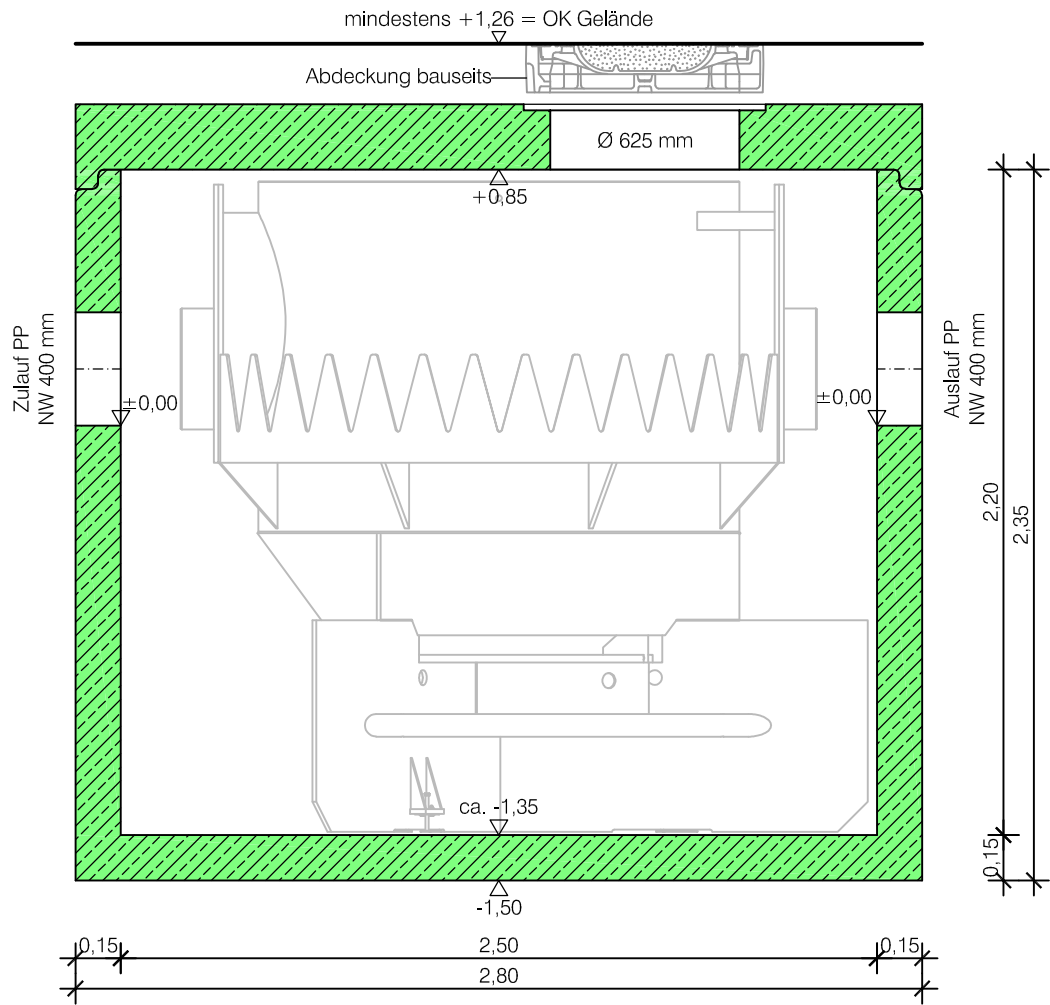


Produktionszeichnung

Bauvorhaben:				---	
Auftraggeber:				---	
Maßstab	1 : 25		Hydro-Shark:		
	Datum:	Name:	2500		
Bearbeiter	24.02.2021	Zauner			
Geändert			Projekt-Nr.:	---	

Fertigschacht:	DIN 4034 Teil 1	Festigkeitsklasse:	C 40/50 WU
Gewicht (Bodenteil):	ca. 9,2 to	Expositionsklasse:	XC4, XF3 und XA2
Menge:	1 Stück	Kugelpopfanker:	3 x 5 to

Schnitt A-A

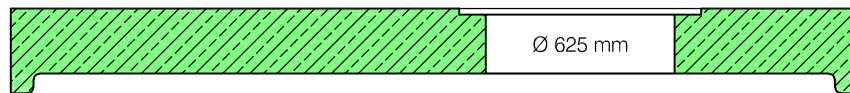
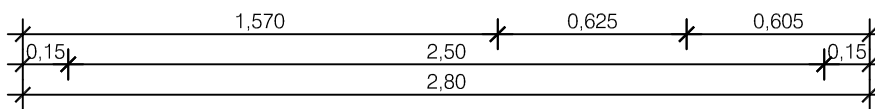
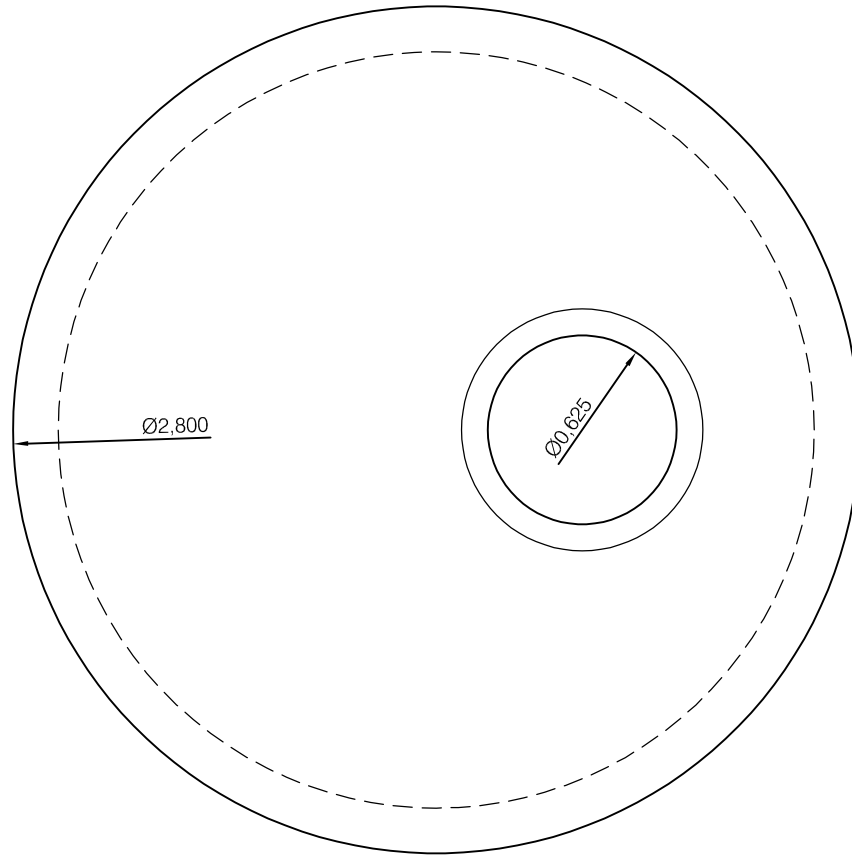


Produktionszeichnung

Bauvorhaben:				---	
Auftraggeber:				---	
Maßstab	1 : 25		Hydro-Shark:		
	Datum:	Name:	2500		
Bearbeiter	24.02.2021	Zauner			
Geändert			Projekt-Nr.:	---	

Stahlbetonabdeckplatte NW 2500 mm,
mit 1 Öffnungen á NW 625 mm
Außendurchmesser: 2800 mm
Plattenstärke: 0,21 m

Abdeckplatte



Produktionszeichnung

Bauvorhaben: ---			
Auftraggeber: ---			
Maßstab	1 : 25		Hydro-Shark: 2500
	Datum:	Name:	
Bearbeiter	24.02.2021	Zauner	
Geändert			Projekt-Nr.: ---