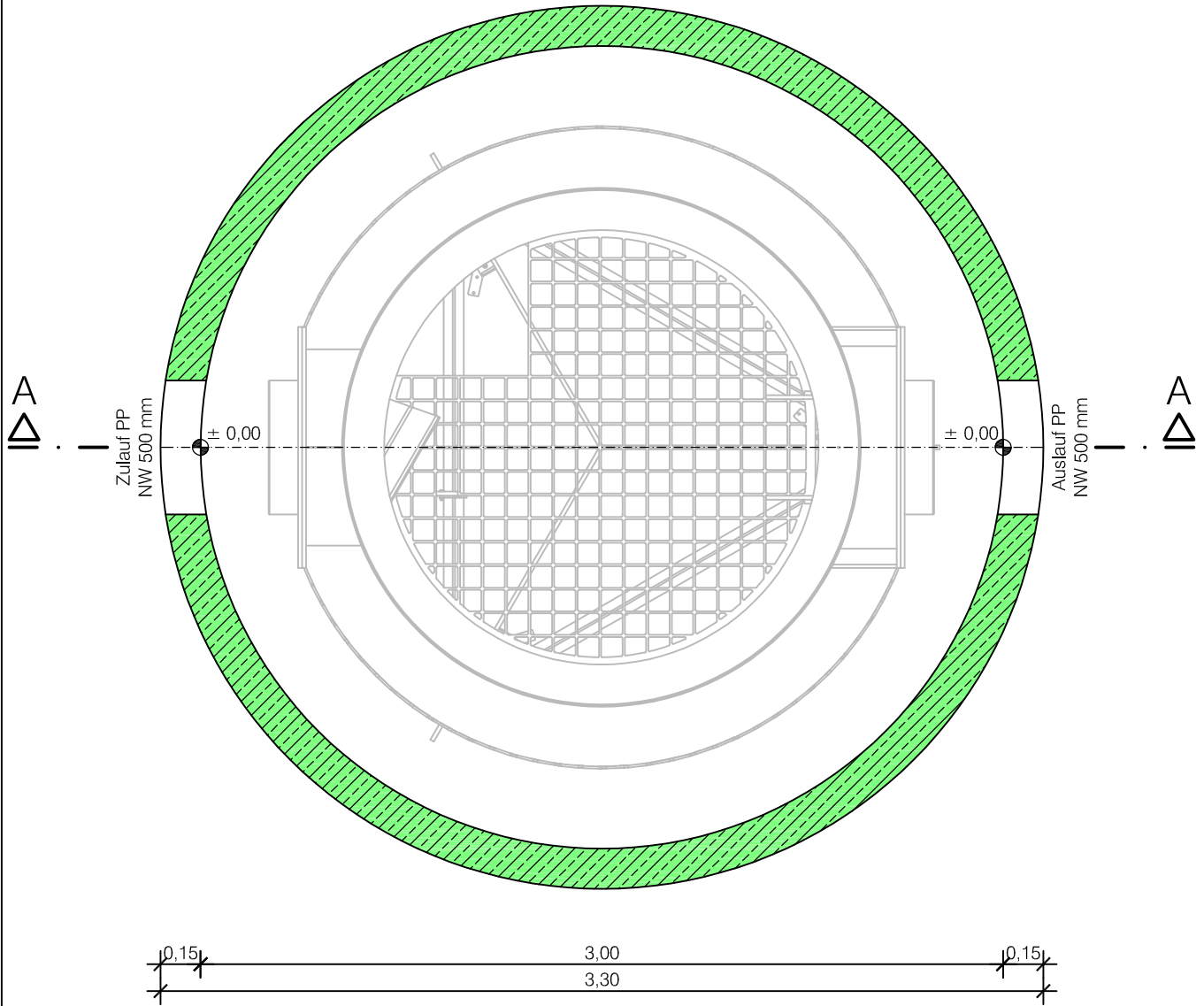


Fertigschicht:	DIN 4034 Teil 1	Festigkeitsklasse:	C 40/50 WU
Gewicht:	ca. 12,5 to	Expositionsklasse:	XC4, XF3 und XA2
Menge:	1 Stück	Kugelpfanker:	3 x 5 to

Grundriss

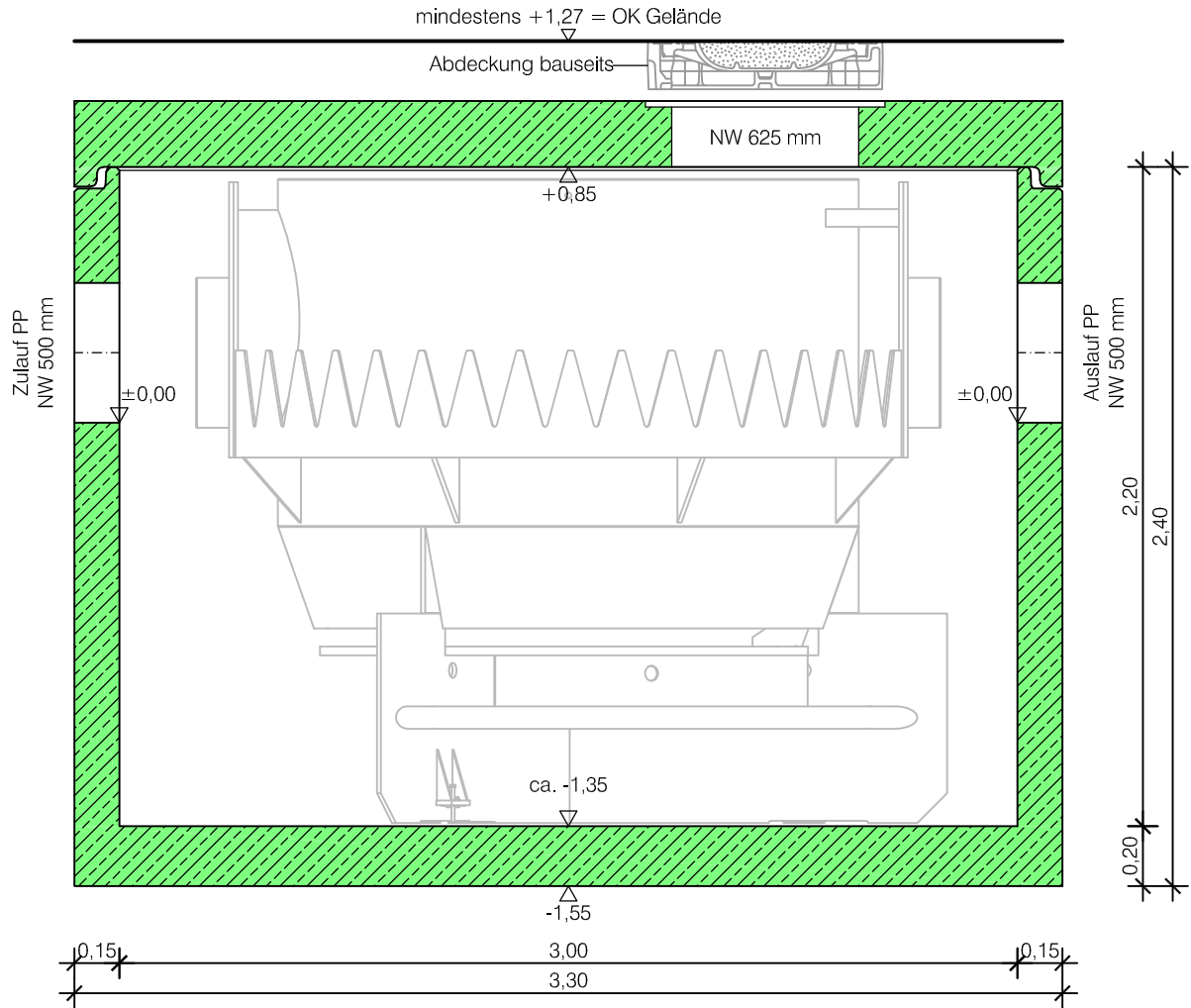


Produktionszeichnung

Bauvorhaben:				
Auftraggeber:				
Maßstab	1 : 25		Hydro- Shark:		
	Datum:	Name:	3000		
Bearbeiter	24.02.2021	Zauner			
Geändert			Projekt-Nr.:	

Fertigschacht:	DIN 4034 Teil 1	Festigkeitsklasse:	C 40/50 WU
Gewicht:	ca. 12,5 to	Expositionsklasse:	XC4, XF3 und XA2
Menge:	1 Stück	Kugelpopfanker:	3 x 5 to

Schnitt A-A



Produktionszeichnung

Bauvorhaben:

....

Auftraggeber:

.....

Maßstab

1 : 25

Hydro- Shark:

3000

Datum:

Name:

Bearbeiter

24.02.2021

Zauner

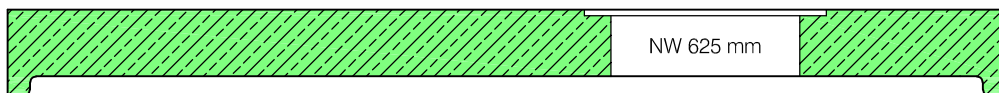
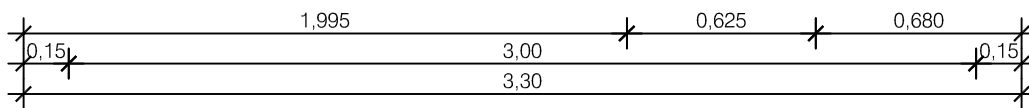
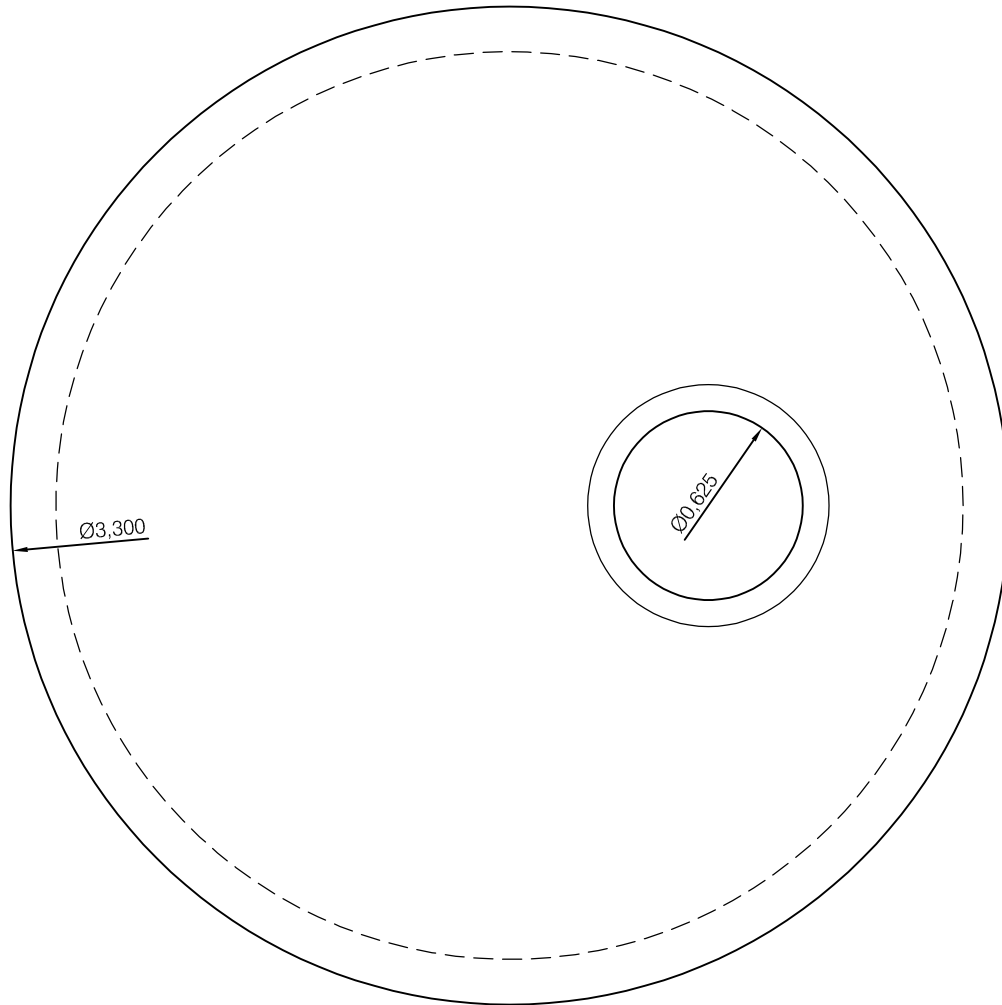
Geändert

Projekt-Nr.:

.....

Stahlbetonabdeckplatte NW 3000 mm,
 mit 1 Öffnungen á NW 625 mm
 Außendurchmesser: 3300 mm
 Plattenstärke: 0,21 m

Abdeckplatte



Produktionszeichnung

Bauvorhaben:				
Auftraggeber:				
Maßstab	1 : 25		Hydro- Shark:		
	Datum:	Name:	3000		
Bearbeiter	24.02.2021	Zauner			
Geändert			Projekt-Nr.:	