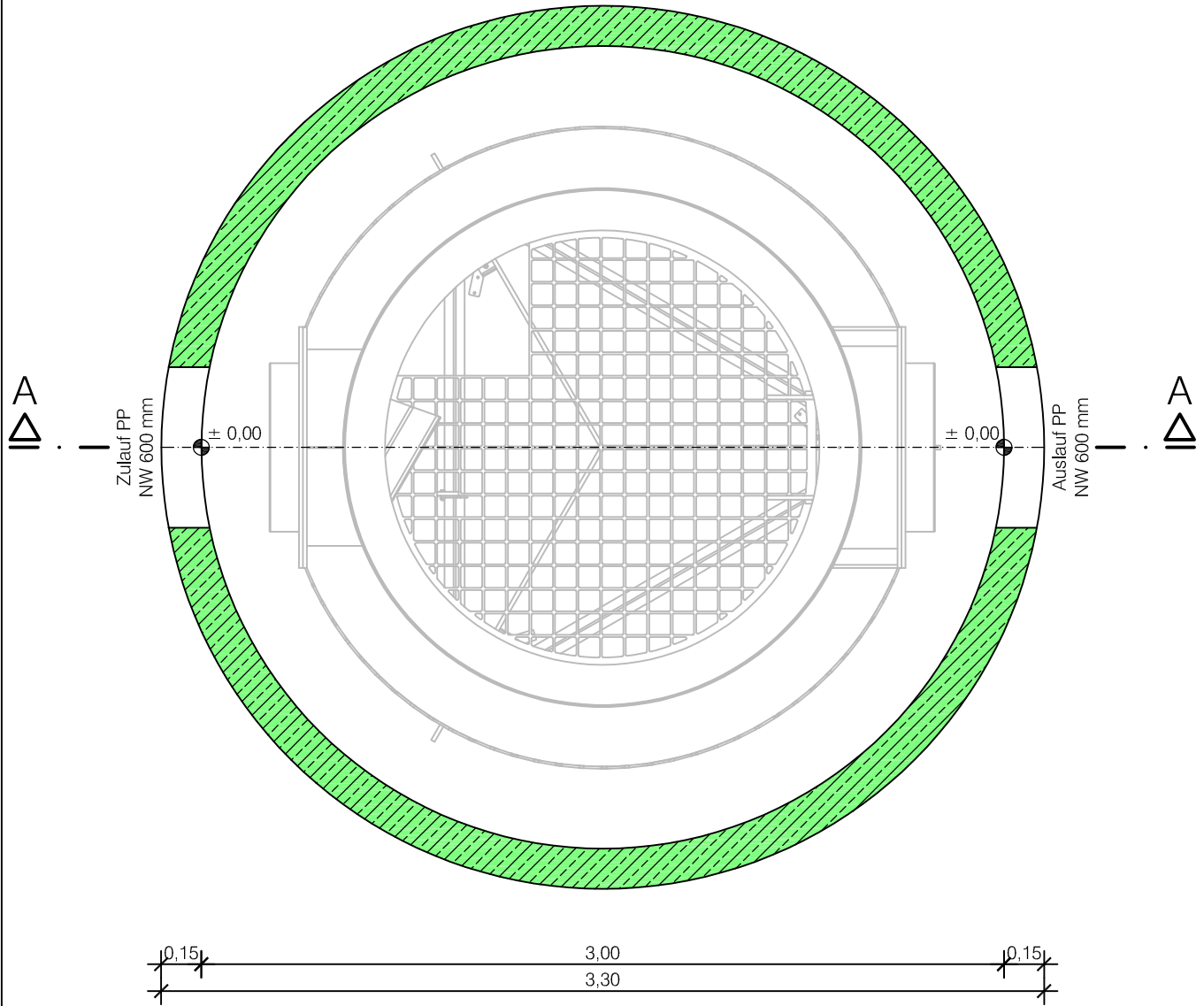


| | | | |
|----------------|-----------------|--------------------|------------------|
| Fertigschicht: | DIN 4034 Teil 1 | Festigkeitsklasse: | C 40/50 WU |
| Gewicht: | ca. 12,5 to | Expositionsklasse: | XC4, XF3 und XA2 |
| Menge: | 1 Stück | Kugelpfanker: | 3 x 5 to |

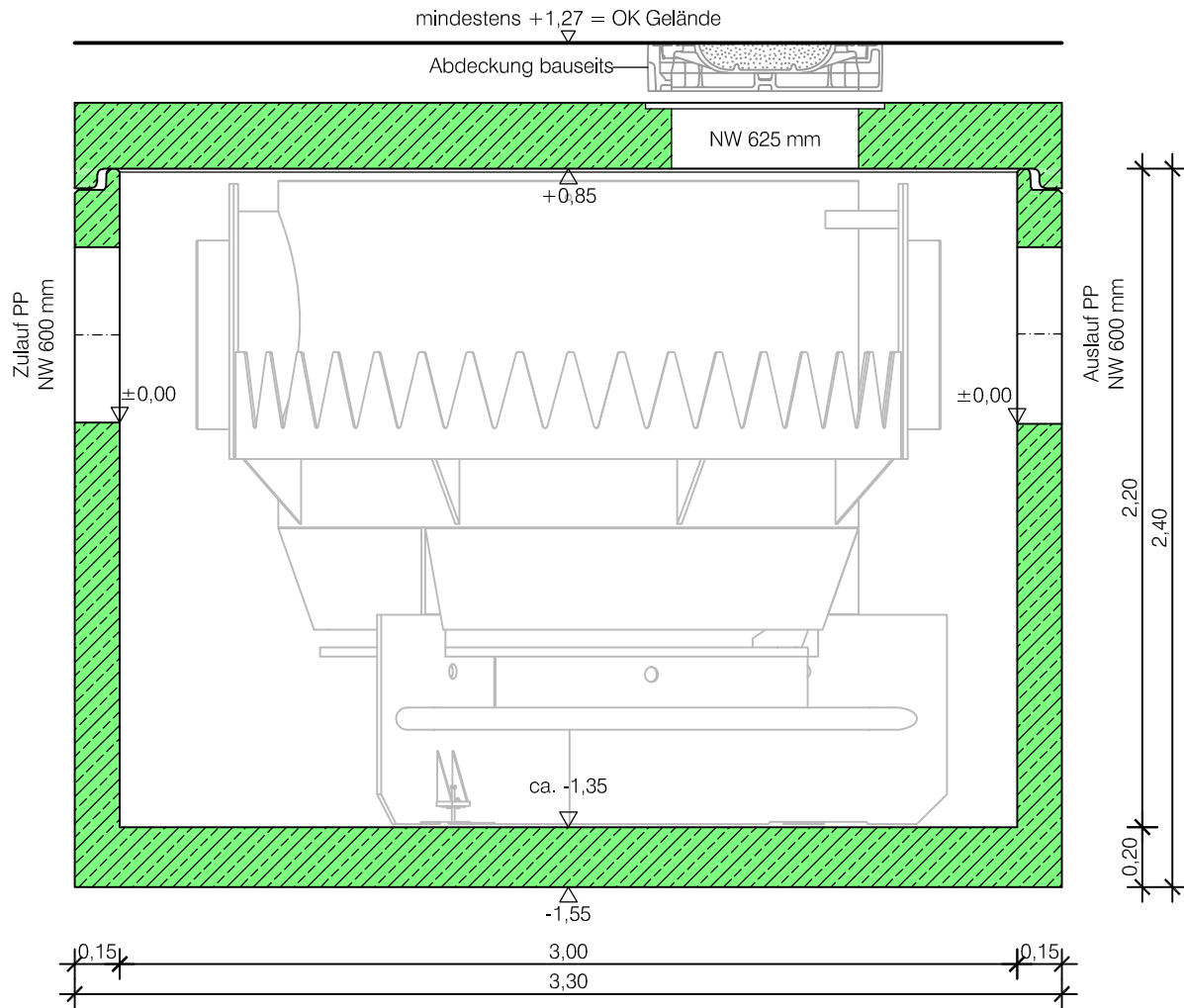
Grundriss



| | | | |
|-----------------------------|------------|---------------|--------------------|
| Produktionszeichnung | | | |
| Bauvorhaben: | | | |
| Auftraggeber: | | | |
| Maßstab | 1 : 25 | Hydro- Shark: | |
| | Datum: | Name: | 3000 |
| Bearbeiter | 24.02.2021 | Zauner | |
| Geändert | | | Projekt-Nr.: |

| | | | |
|----------------|-----------------|--------------------|------------------|
| Fertigschacht: | DIN 4034 Teil 1 | Festigkeitsklasse: | C 40/50 WU |
| Gewicht: | ca. 12,5 to | Expositionsklasse: | XC4, XF3 und XA2 |
| Menge: | 1 Stück | Kugelpopfanker: | 3 x 5 to |

Schnitt A-A

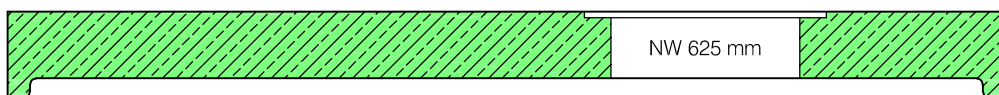
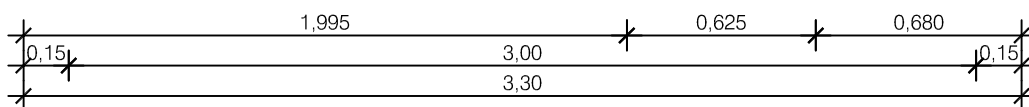
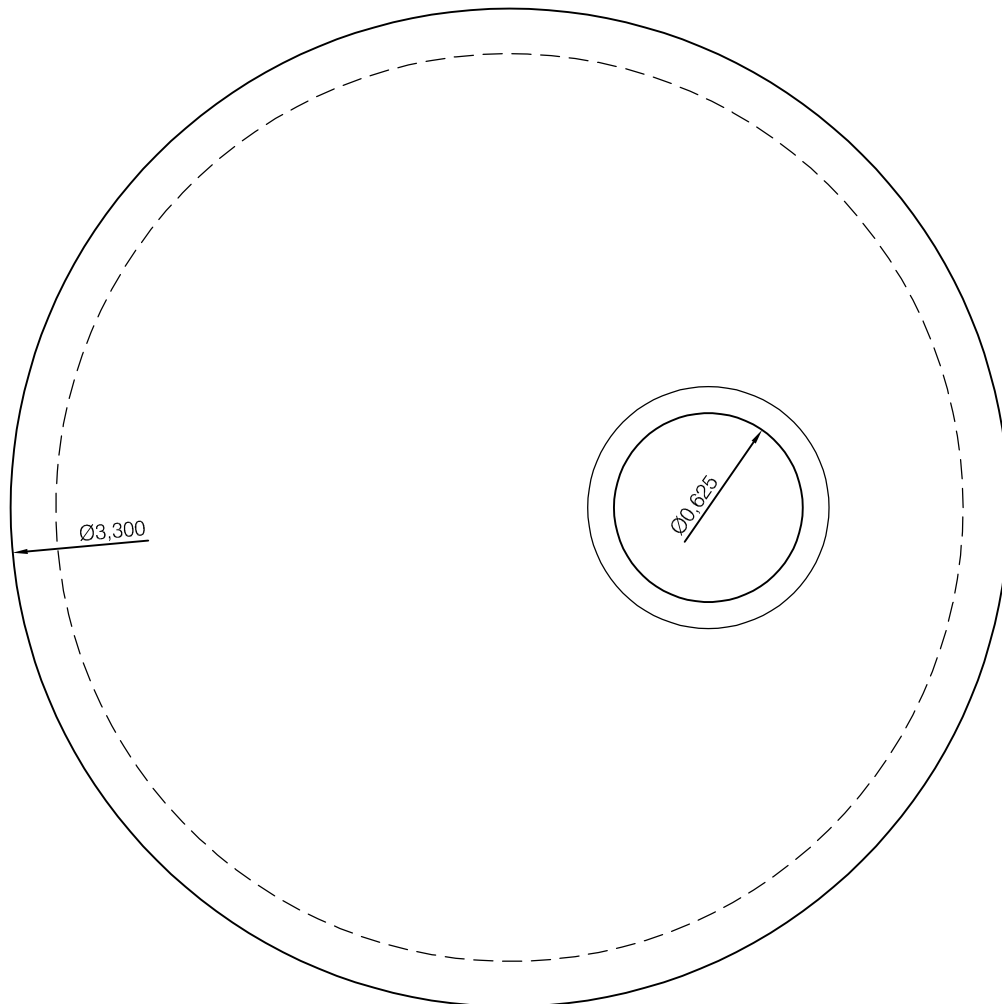


Produktionszeichnung

| | | | | | |
|---------------|------------|--------|---------------|-------|--|
| Bauvorhaben: | | | | | |
| Auftraggeber: | | | | | |
| Maßstab | 1 : 25 | | Hydro- Shark: | | |
| | Datum: | Name: | 3000 | | |
| Bearbeiter | 24.02.2021 | Zauner | | | |
| Geändert | | | Projekt-Nr.: | | |

Stahlbetonabdeckplatte NW 3000 mm,
 mit 1 Öffnungen á NW 625 mm
 Außendurchmesser: 3300 mm
 Plattenstärke: 0,21 m

Abdeckplatte



Produktionszeichnung

| | | | | | |
|---------------|------------|--------|---------------|-------|--|
| Bauvorhaben: | | | | | |
| Auftraggeber: | | | | | |
| Maßstab | 1 : 25 | | Hydro- Shark: | | |
| | Datum: | Name: | 3000 | | |
| Bearbeiter | 24.02.2021 | Zauner | | | |
| Geändert | | | Projekt-Nr.: | | |