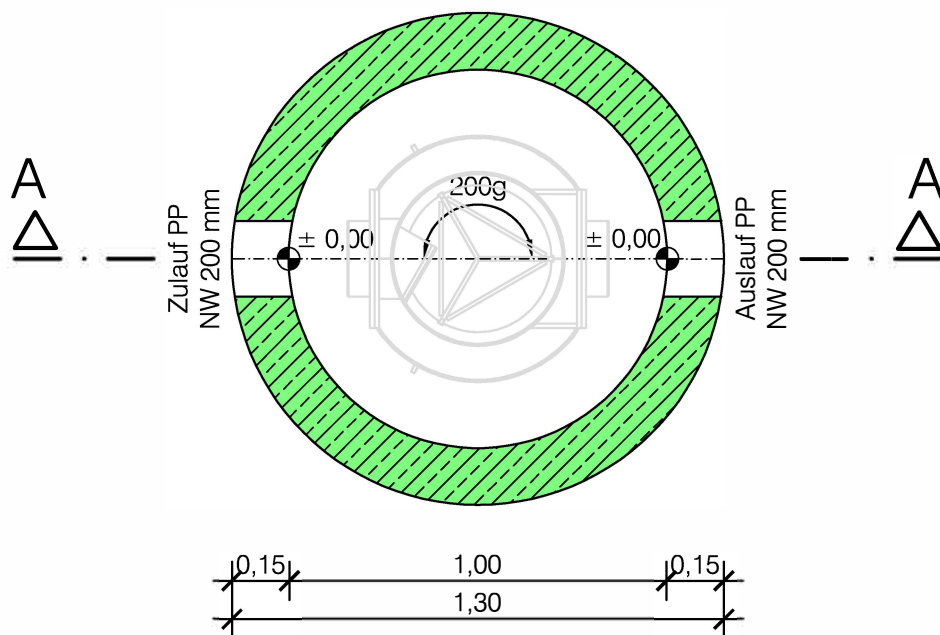


Fertigschicht:	DIN 4034 Teil 2 (oben glatt)	Festigkeitsklasse:	C 40/50 WU
Gewicht:	ca. 2,7 to	Expositionsklasse:	XC4, XF3 und XA2

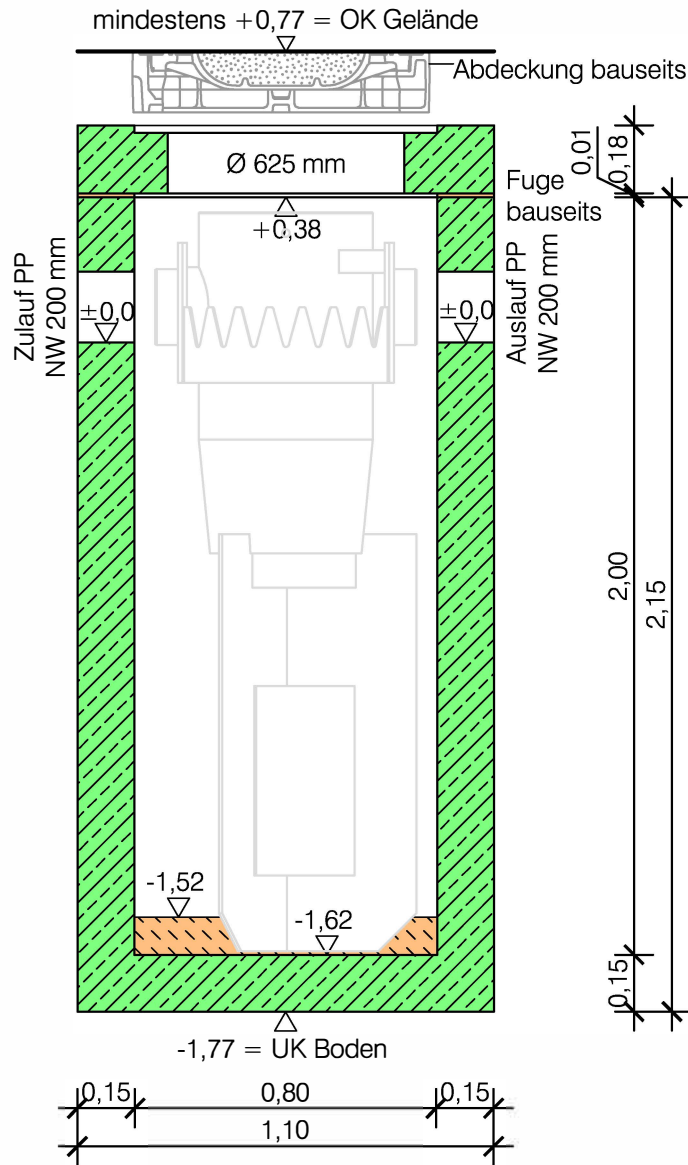
Grundriss



Produktionszeichnung			
Bauvorhaben: ---			
Auftraggeber: ---			
Maßstab	1 : 20	Hydro-Shark:	800
		Projekt-Nr.:	--

Fertigschacht:	DIN 4034 Teil 2 (oben glatt)	Festigkeitsklasse:	C 40/50 WU
Gewicht:	ca. 2,7 to	Expositionsklasse:	XC4, XF3 und XA2

Schnitt A-A



Produktionszeichnung

Bauvorhaben: ---

Auftraggeber: ---

Maßstab 1 : 20

Hydro-Shark:

Name:

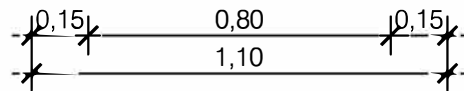
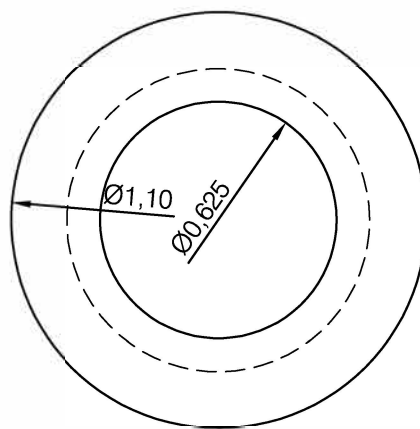
800

Projekt-Nr.:

--

Stahlbetonabdeckplatte NW 800 mm,
 mit 1 Öffnungen á NW 625 mm
 Außendurchmesser: 1100 mm
 Plattenstärke: 0,18 m

Abdeckplatte



Produktionszeichnung			
Bauvorhaben: ---			
Auftraggeber: ---			
Maßstab	1 : 20	Hydro-Shark:	
		800	
		Projekt-Nr.:	---