

Beschreibung:

Regenwasserfilter für den Einbau vor den Regenspeicher ins Erdreich. Ausgestattet mit einem, in sich verschiebbarem Kunststoffschacht. So erlaubt die Teleskopverlängerung eine einfache Anpassung an die Höhenverhältnisse beim Einbau vor Ort. Bei Bedarf kann die Teleskopverlängerung auch gekürzt werden. Es ist auch möglich, mehrere Verlängerungen übereinander zu setzen. Durch sein 2-stufiges Reinigungsprinzip (erst Grob-, dann Feinreinigung) hat der 3P Volumenfilter VF1 einen hohen Wirkungsgrad unabhängig vom Volumenstrom. Bedingt durch die steile Stellung des Filtereinsatzes wird der ausgefilterte Schmutz kontinuierlich in Richtung Kanal gespült.

Anschlusskapazität nach DIN 1986:
bis 387 m² Dachfläche bei einer Regen-
sende von 300 l/(sxha)

Höhendifferenz zwischen
Zu- und Ablauf: 300 mm

Das gereinigte Wasser kann für Wasch-
maschine, WC und die Gartenbewässerung
genutzt werden.

Wartungsintervall je nach Verschmutzung
1- bis 2- mal im Jahr



Funktionsprinzip:

1. Ankommendes Regenwasser wird angestaut und gleichmäßig über die Kaskaden geleitet = Überstauprinzip
2. Vorreinigung über das Kaskadenprinzip, Grobschmutz wird über Kaskaden direkt in den Kanal geleitet
3. Vorgereinigtes Wasser trifft auf die Siebfläche (Maschenweite: 0,65 mm) Bedingt durch die spezielle Webstruktur des Siebes wird Schmutz in den Kanal geführt - dadurch geringer Wartungsaufwand
4. Gereinigtes Wasser fließt in den Regenspeicher
5. Schmutz wird in den Kanal gespült



Technische Daten:

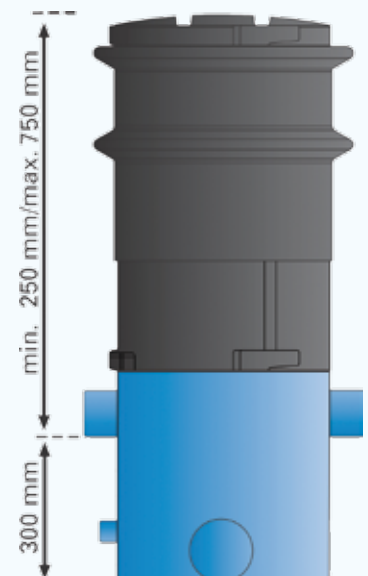
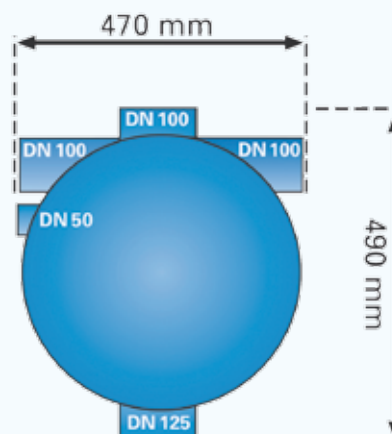
Regenwasserfilter nach DIN 1989-2, Typ C

Anschluss Zulauf: 2 x DN 100
Ablauf in den Speicher: DN 100
Ablauf in den Kanal: DN 125

Höhendifferenz zwischen
Zu- und Ablauf: 300 mm

Material Gehäuse: Polyethylen
Material Filtersieb: Edelstahl 1.4301
Maschenweite: 0,65 mm
Material Kaskadeneinsatz: Polyethylen
Material Teleskopverlängerung: Polyethylen

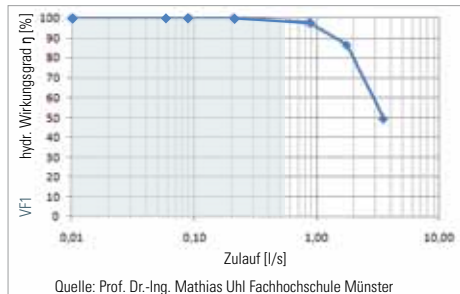
Gewicht: 10,2 kg



Anwendungsbeispiel 1:
Einbau 3P Volumenfilter VF1 mit
3P Teleskopverlängerung im Erdreich
vor einem Kunststoffspeicher



Anwendungsbeispiel 2:
Einbau vor einer Betonzisterne



Quelle: Prof. Dr.-Ing. Mathias Uhl Fachhochschule Münster

Durchschnittliche Regenspende in Deutschland zu 80% unter 15 l/(sxha), das ergibt einen Volumenstrom von 0,58 l/s bei einer Dachfläche von 387 m².

Rohrdurchmesser	max. Durchfluss	anschließbare Fläche bei max. 200 l/(sxha)	anschließbare Fläche bei max. 300 l/(sxha)
DN	l/s	m ²	m ²
200	11,6	580	387

Ausschreibungstext:

Pos.	Menge	Artikel	Preis in €
1.1	_____	3P Volumenfilter VF1 Filter für den Einbau in Zisternen, Vorschächte oder direkt ins Erdreich Zulauf Regenwasser 2 x DN 100, Ablauf in die Zisterne DN 100, Ablauf in den Kanal DN 125 Höhendifferenz zwischen Zulauf Regenwasser und Ablauf in den Kanal: 300 mm Anschlusskapazität nach DIN 1986: bis 387 m ² Dachfläche bei einer Regenspende von 300 l/(sxha)	_____
1.2	_____	3P Teleskopverlängerung für 3P Volumenfilter VF1 Kunststoffschacht (PE) für den Einbau des 3P Volumenfilters VF1 Die Teleskopverlängerung kann direkt mit dem 3P Volumenfilter VF1 über einen Bajonettverschluss verbunden werden	_____
1.3	_____	3P Entnahmevorrichtung für 3P Volumenfilter VF1 Für die Entnahme des Filtereinsatzes des VF1 bei tieferem Einbau	_____

Zubehör 1:

3P Teleskopverlängerung Art.-Nr. 1000560
Kunststoffschacht für den Einbau direkt ins Erdreich



Zubehör 2:

3P Entnahmevorrichtung Art.-Nr. 1000550
Für die Entnahme des Filtereinsatzes des VF1 bei tieferem Einbau



Verpackungseinheit 3P Volumenfilter VF1 mit 3P Teleskopverlängerung:
Palette: 12 Stück